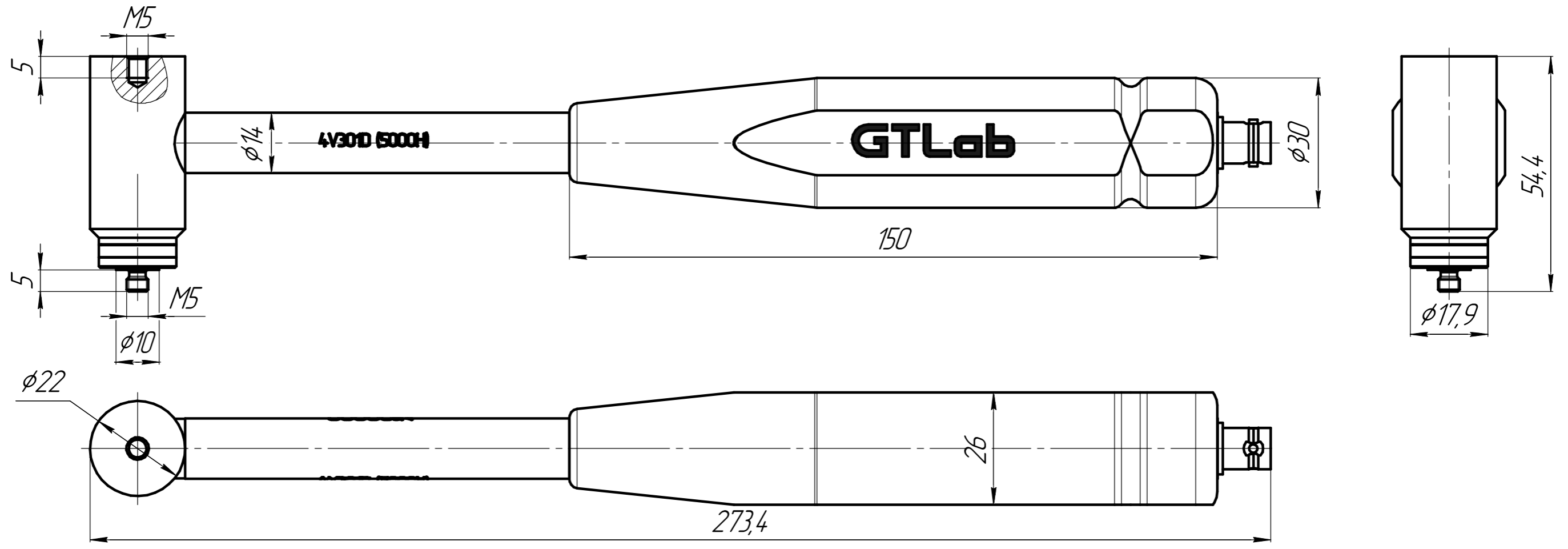


ГТБВ.433644.001 ГЧ

Перв. примен.
Справ. №
Подл. и дата
Взам. инв. №
Инв. № д-ла
Подл. и дата
Инв. № подл.



Комплект:

Рис.1
- ГТЛ-024.009 - Масса
дополнительная

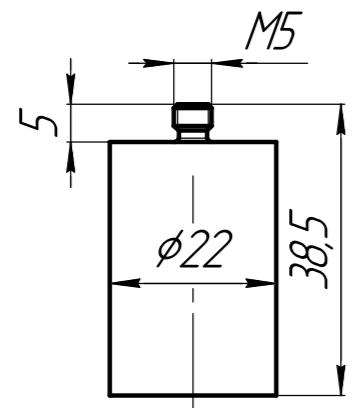


Рис.2 (2:1)
Боек - ГТЛ-024.021

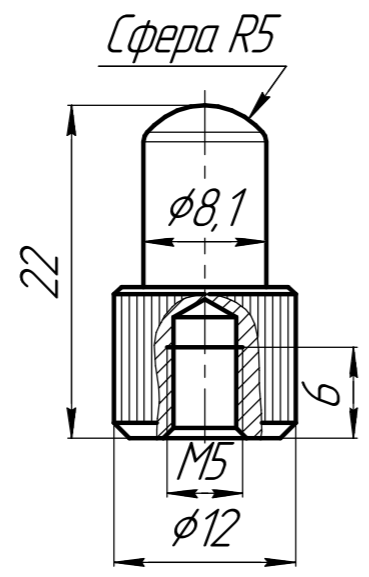


Рис.3 (2:1)
Боек 1 - ГТЛ-024.020 СБ

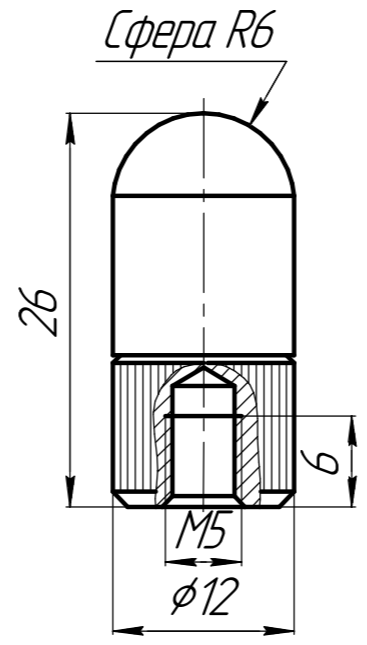
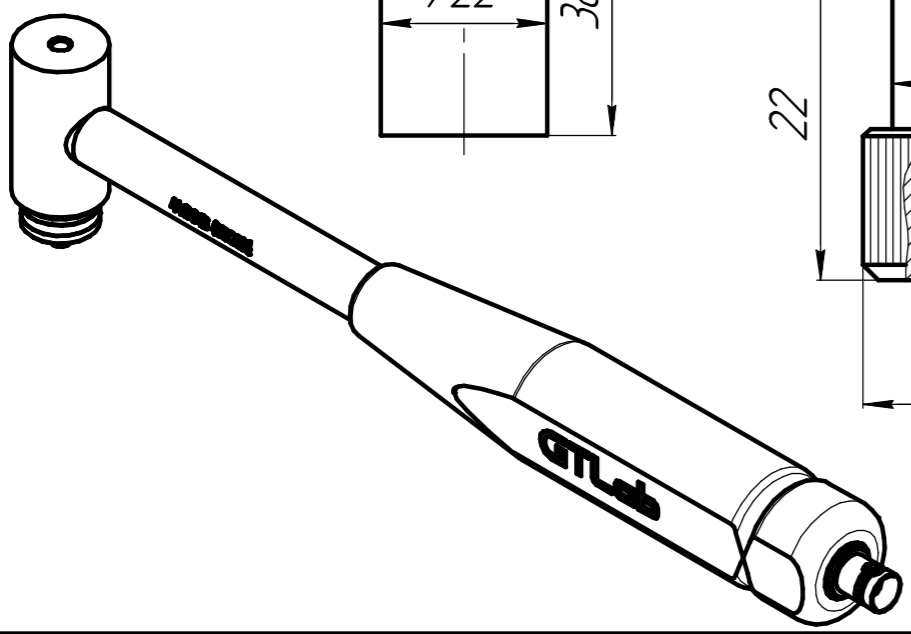
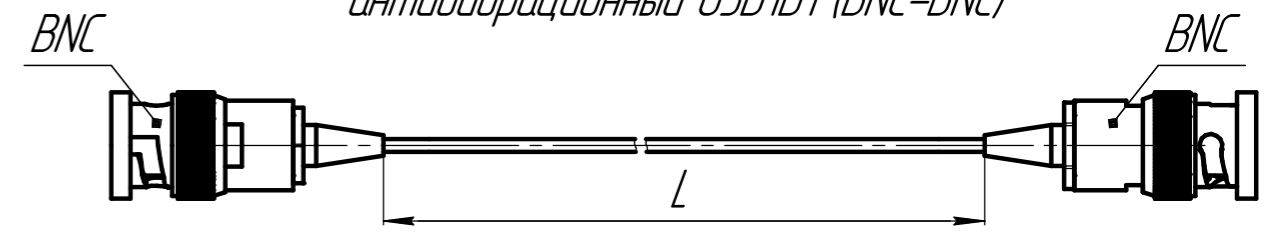


Рис.4
Боек 2 - ГТЛ-024.020-01 СБ
- см. Рис.3 - Боек 1 - ГТЛ-024.020 СБ

Рис.5 - ГТБВ.685691.001-01 ГЧ - Кабель
антивибрационный ОЗД1Д1 (BNC-BNC)



1 Размеры для справок;
2 L (м) - по требованию заказчика.

				ГТБВ.433644.001 ГЧ				
Изм.	Лист	№ докум.	Подп.	Дата	Ударный молоток 4V301D (5000Н) Габаритный чертёж	Лист	Масса	Масштаб
Разраб.	Панкратов	Панкратов	04.09.2020				340,77 гр	1:1
Проб.	Курпичев					Лист	Листов	1
Т.контр.					ООО "ГлобалТест Лаб"			
Н.контр.	Ситников							
Утв.	Курпичев							