

ГТБВ.402152.030 ГЧ

Перв. примен.  
Справ. №  
Подп. и дата  
Взам. инв. №  
Инд. № подл.  
Инд. № подл.

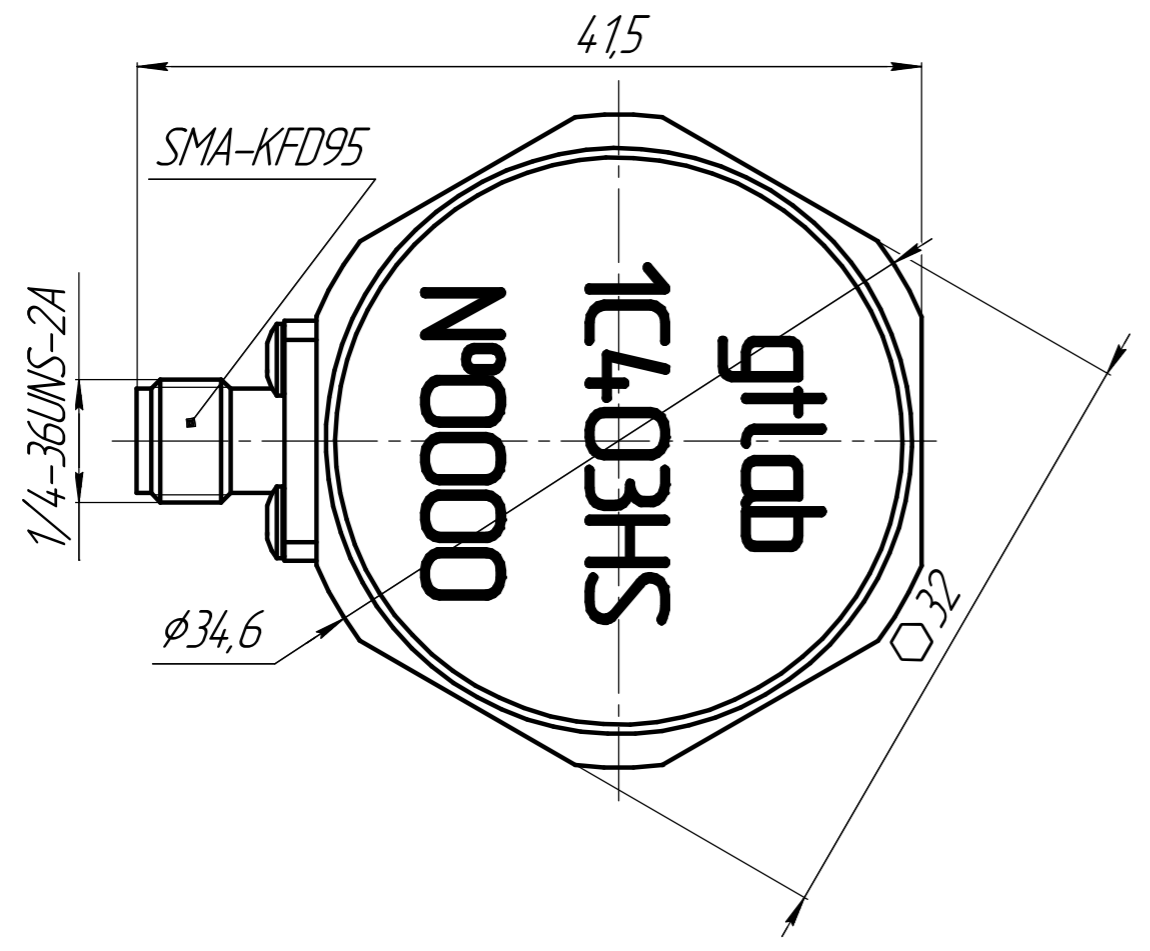
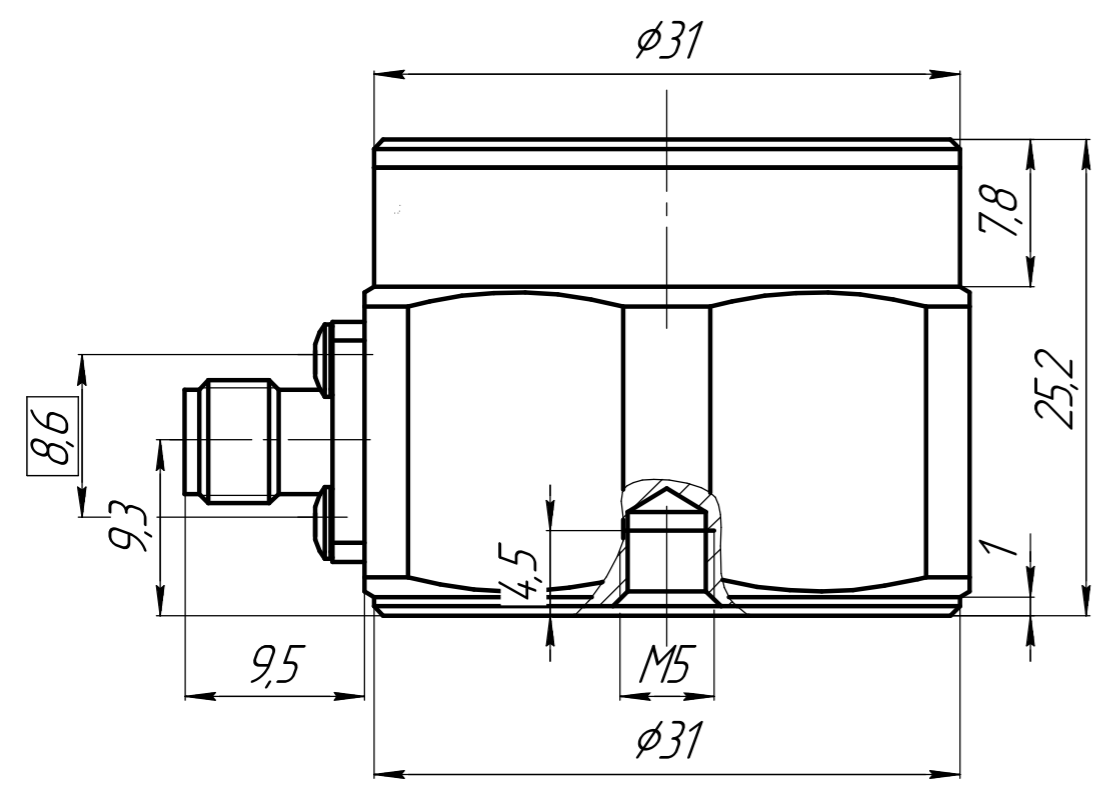
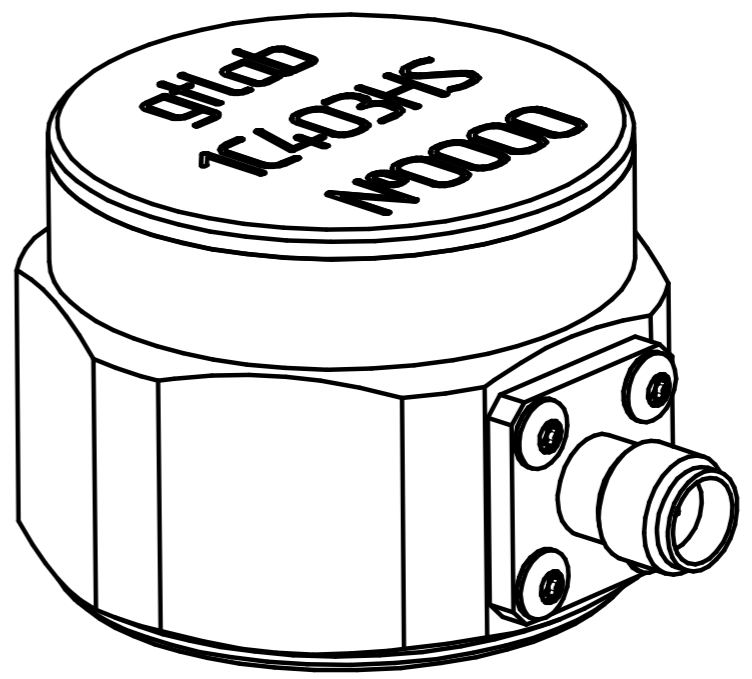
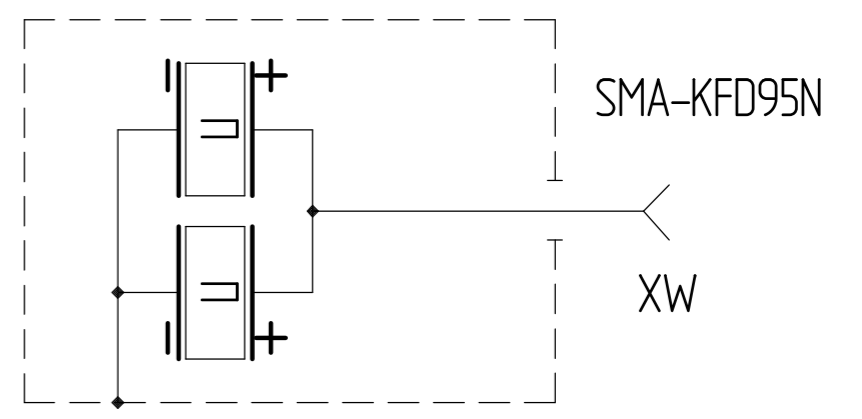


Схема электрическая соединений



- 1 Размеры для справок;
- 2 Акселерометр крепить Шпилькой P0505 из комплекта поставки с моментом 1,3...1,5Нм, конtringить клеем;
- 3 Поверхность объекта испытаний, на которую устанавливается вибропреобразователь, должна быть выполнена с допуском плоскостности 0,05, с шероховатостью  $\sqrt{Ra}2,5$

				ГТБВ.402152.030 ГЧ				
Изм.	Лист	№ докум.	Подп.	Дата	Акселерометр 1C403HS Габаритный чертёж	Лит.	Масса	Масштаб
Разраб.	Панкратов	Панкратов	В.М.	28.11.2022				2,5:1
Проб.	Курпичёв					Лист	Листов	1
Т.контр.						000 "ГТЛаб"		
Н.контр.	Ситников							
Утв.	Курпичёв							