

ГТБВ.402159.039ГЧ

Перв. примен.

Справ. №

Подп. и дата

Изм. № дораб.

Взам. инв. №

Подп. и дата

Изм. № подл.

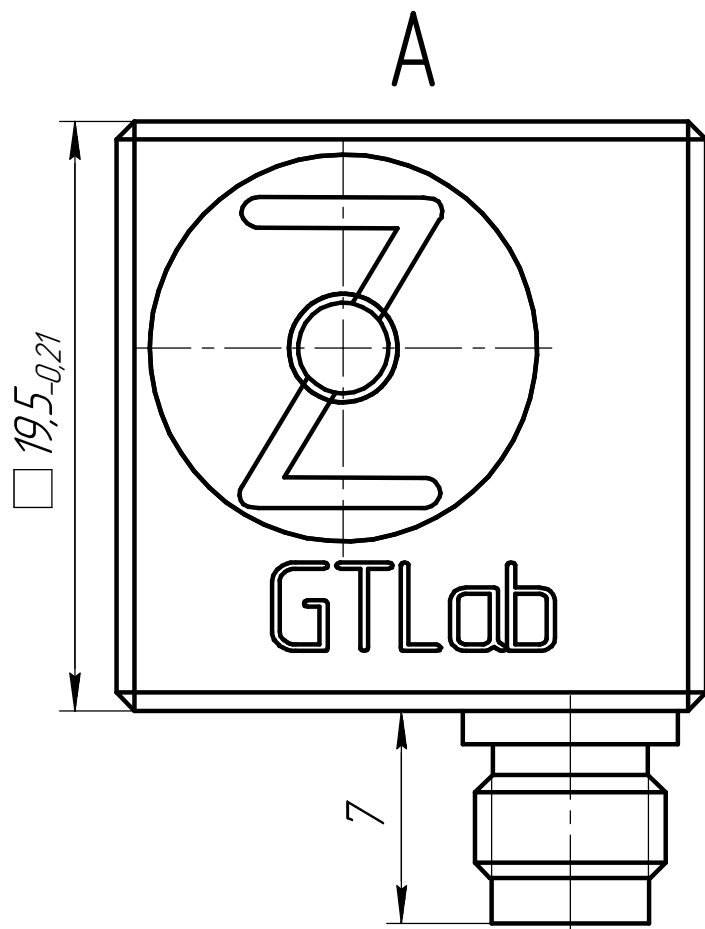
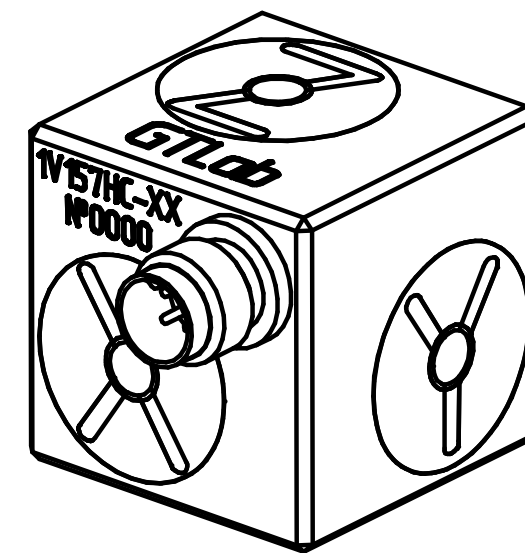
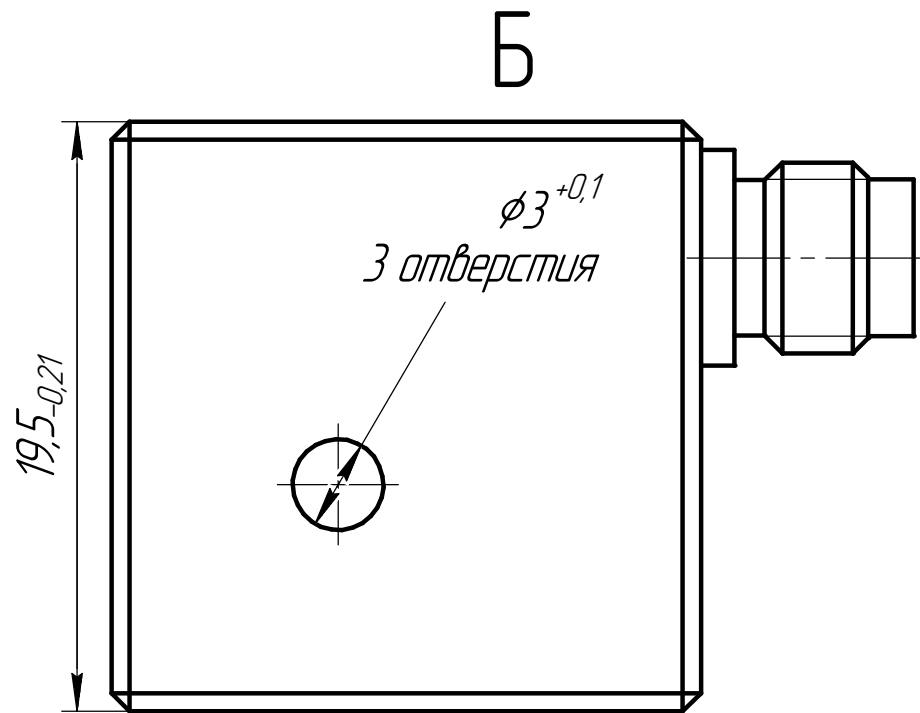
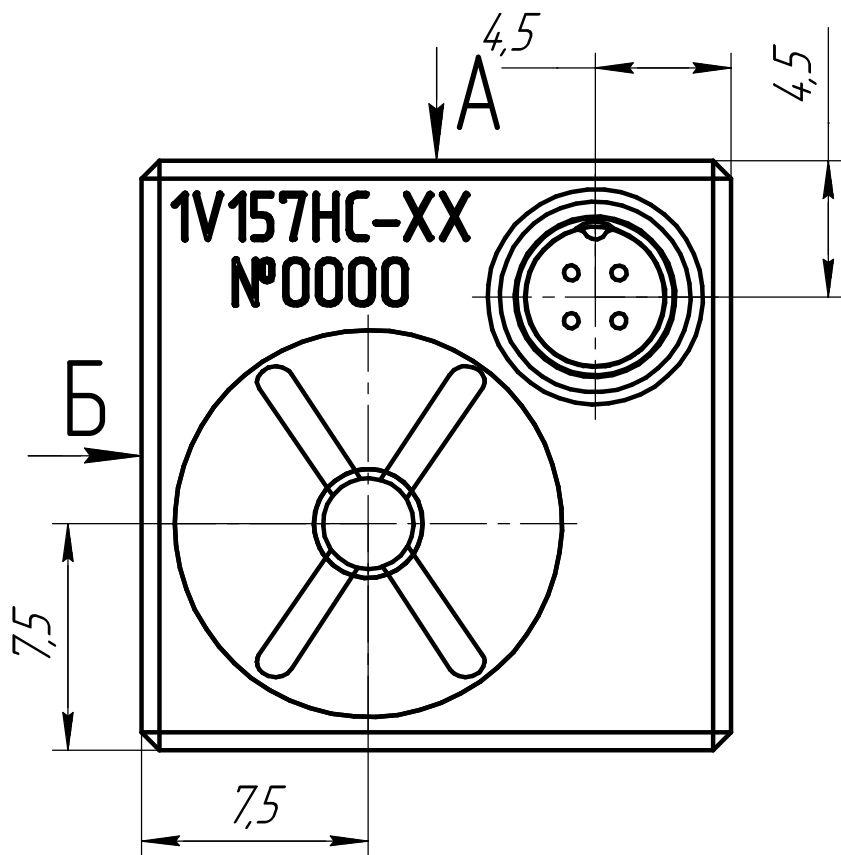
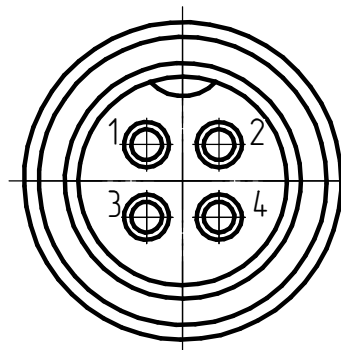
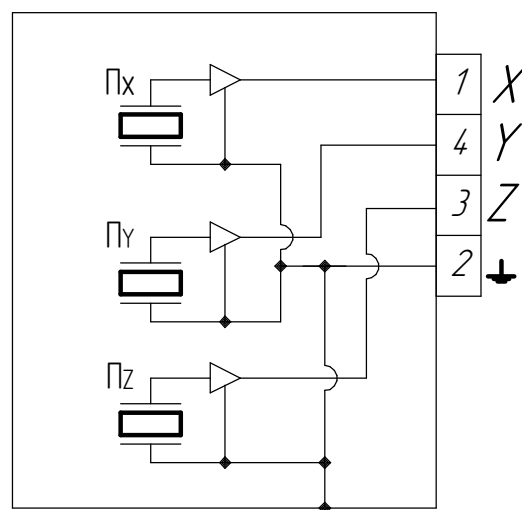


Схема электрическая соединений



- 1 Размеры для справок.
- 2 Акселерометр крепить винтами из комплекта поставки с моментом 1,3...1,5 Н·м, констрировать клеем.
- 3 Поверхность объекта испытаний, на которую устанавливается акселерометр, должна быть выполнена с допуском плоскостности 0,05, с шероховатостью  $\sqrt{Ra}2,5$ .

				ГТБВ.402159.039ГЧ				
Изм.	Лист	№ докум.	Подп.	Дата	Акселерометр 1V157HC-XX Габаритный чертёж	Лист	Масса	Масштаб
Разраб.	Забродин						0,04	4:1
Проб.	Ситников					Лист	Листов	1
Т.контр.						000 "ГТЛаб"		
Н.контр.								
Утв.	Курпичев							