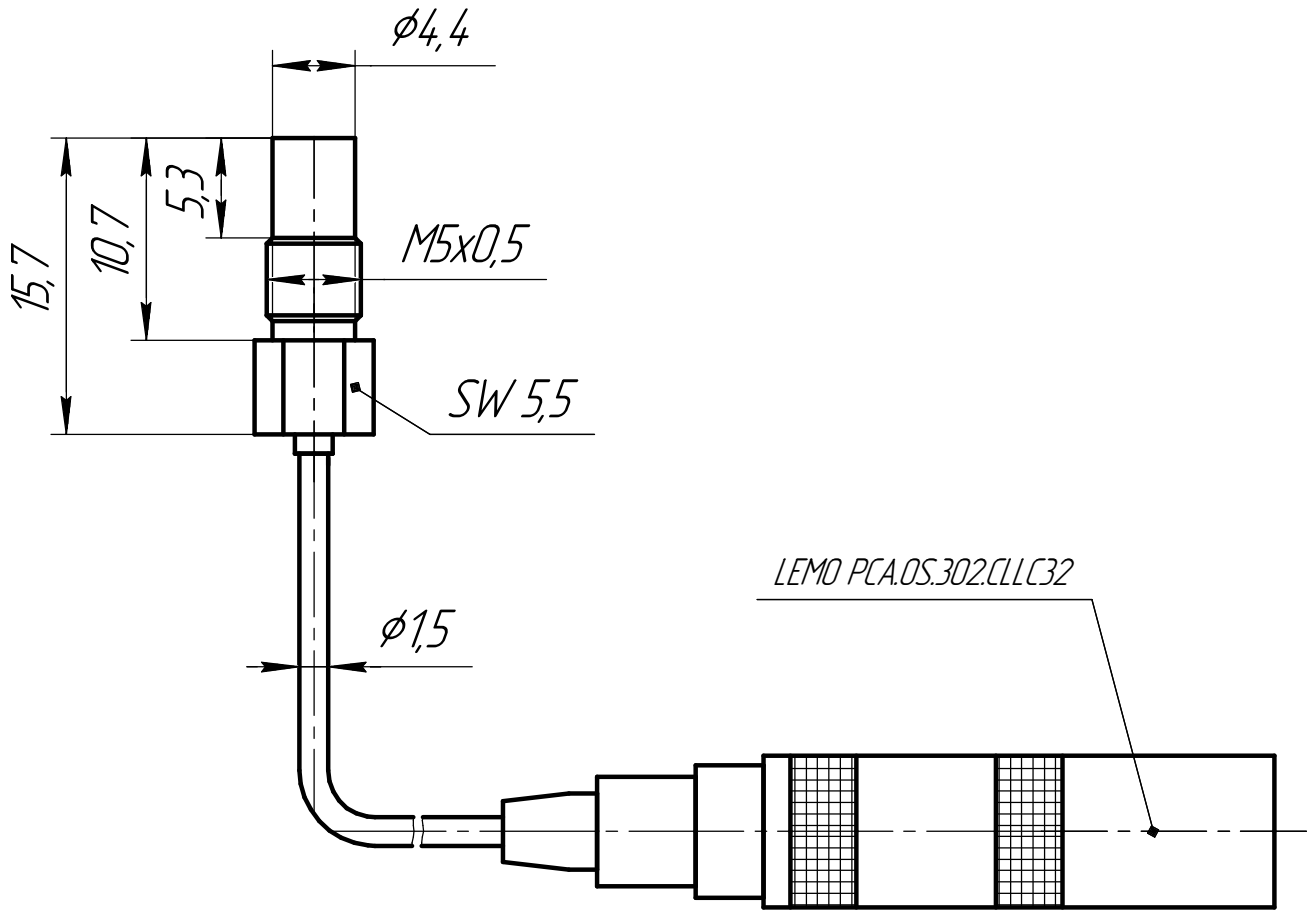


ГТЛ-119ГЧ

Перв. примен.

Справ. №



Подп. и дата

Инв. № дораб.

Взам. инв. №

Подп. и дата

Инв. № подл.

Изм.	Лист	№ докум.	Подп.	Дата
Разраб.		Скобеев		
Пров.		Симчук		
Т.контр.				
Н.контр.				
Утв.		Кирпичев		

ГТЛ-119ГЧ		
Датчик давления 5С202-250-20		
Лит.	Масса	Масштаб
		2,5:1
Лист	Листов	1
ООО "ГТЛад"		