

ГТБВ.406231.301ГЧ

Перв. примен.

Справ. №

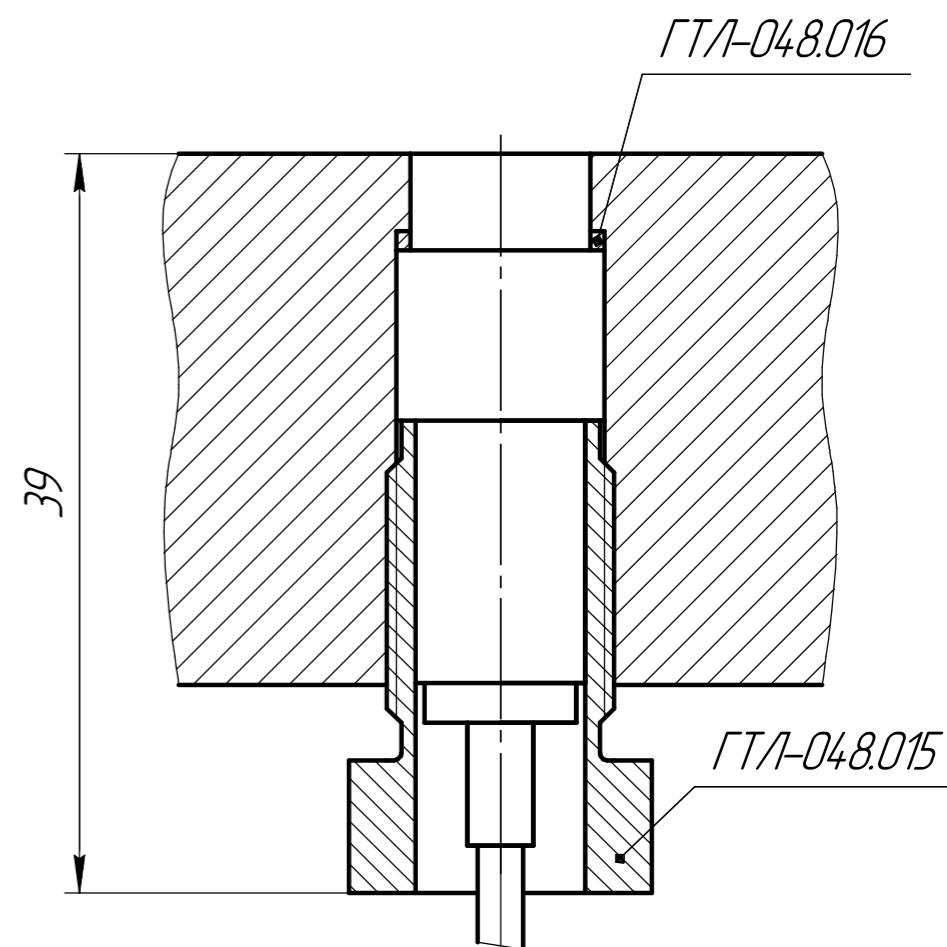
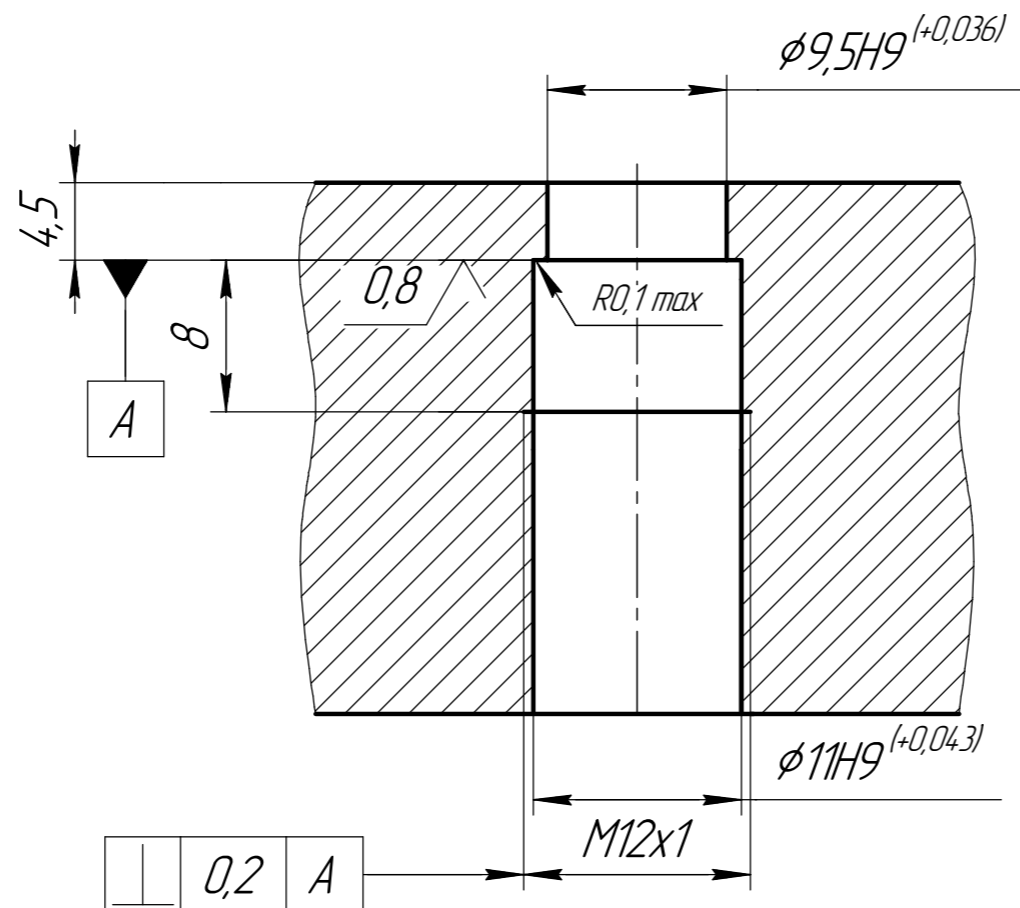
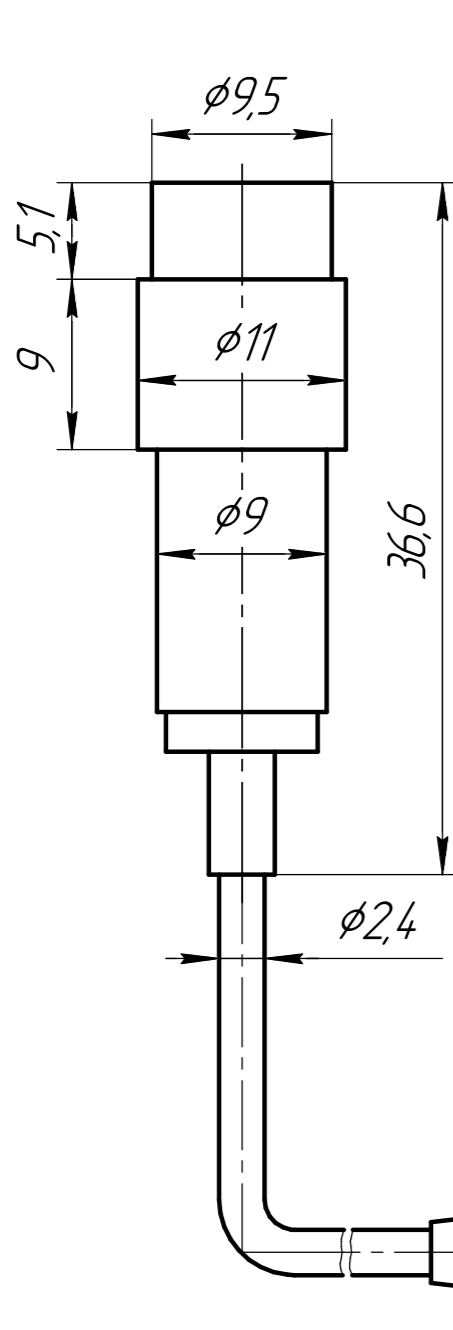
Подп. и дата

Изм. № докум.

Взам. инв. №

Подп. и дата

Изм. № подл.



Момент затяжки: 20-30 Нм

2-pole LEMO connector type 0

					ГТБВ.406231.301ГЧ			
Изм.	Лист	№ докум.	Подп.	Дата	Датчик давления 5С201ТА	Лит.	Масса	Масштаб
Разраб.	Скобеев							2,5:1
Проб.	Симчук					Лист	Листов	1
Т.контр.					ООО "ГТЛад"			
И.контр.					Формат А3			
Утв.	Курпичев				Копировал			