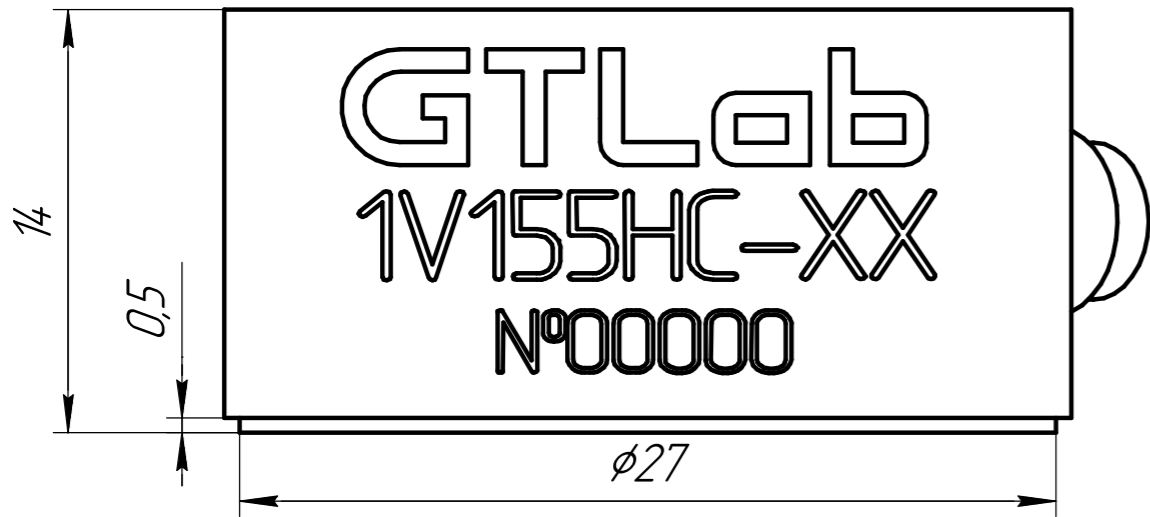


ГТБВ.402159.030 ГЧ

Перв. примен.

Справ. №



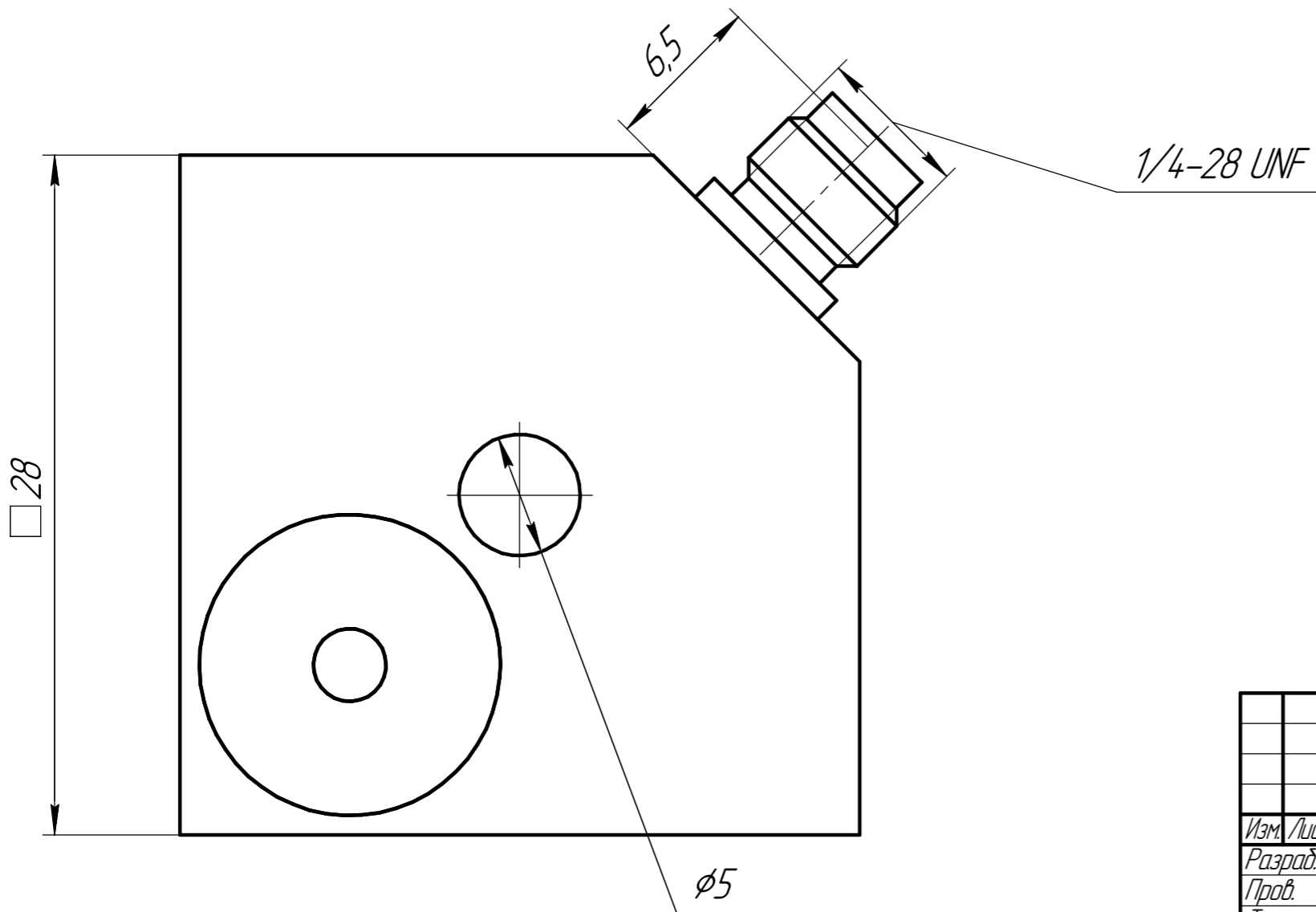
Подп. и дата

Инд. № дораб.

Взам. инв. №

Подп. и дата

Инд. № подл.



Обозначение	Наименование	Осевая чувствительность
ГТБВ.402159.030	1V155HC-10	10 мВ/г
ГТБВ.402159.030-01	1V155HC-30	30 мВ/г
ГТБВ.402159.030-02	1V155HA-10	10 мВ/г
ГТБВ.402159.030-03	1V155HA-30	30 мВ/г

				ГТБВ.402159.030 ГЧ				
Изм.	Лист	№ докум.	Подп.	Дата	1V155XX-XX	Лит.	Масса	Масштаб
Разраб.	Ситников							5:1
Проб.	Новоселов					Лист	Листов	1
Т.контр.					GTLab			
Н.контр.								
Утв.	Курпичев							