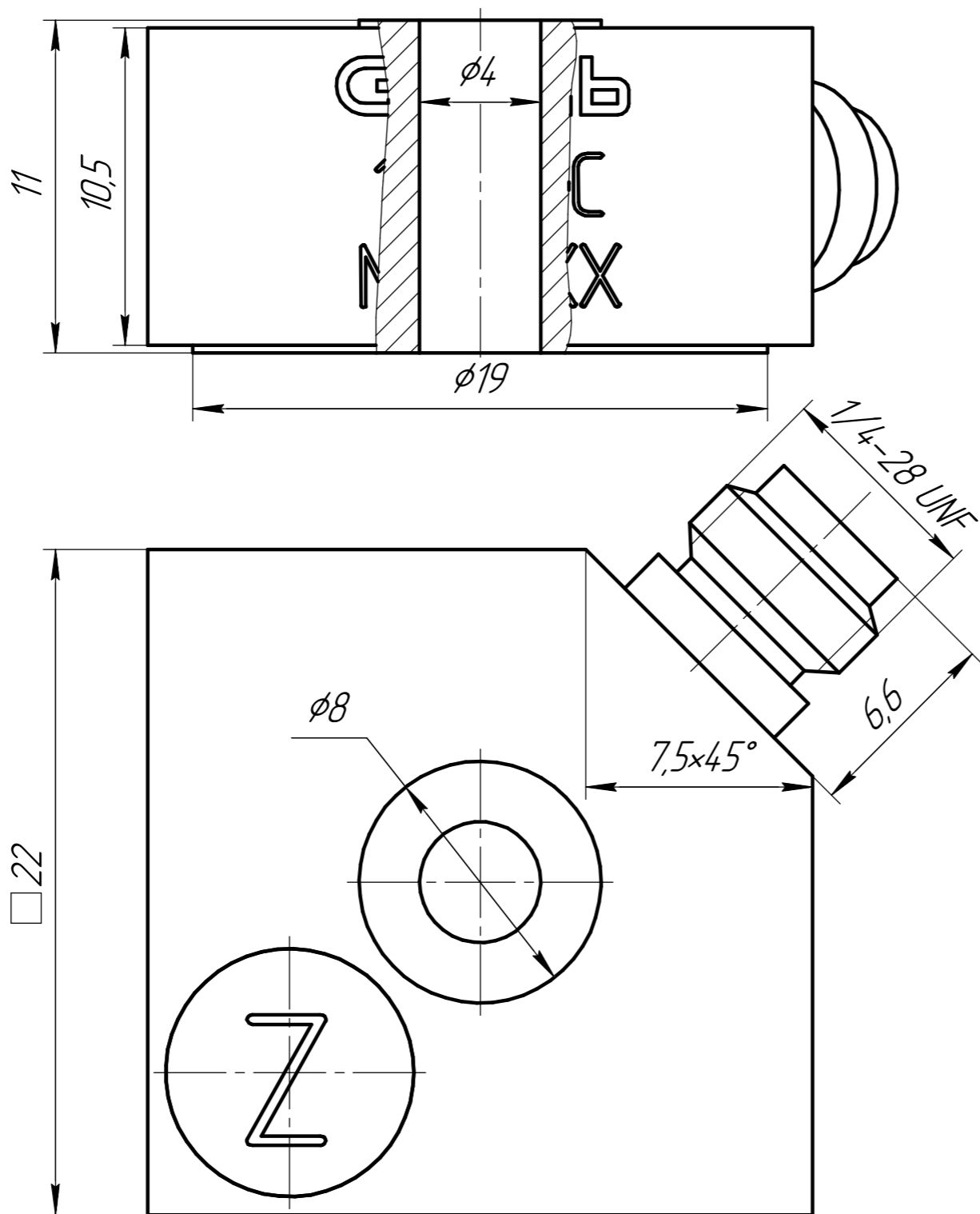


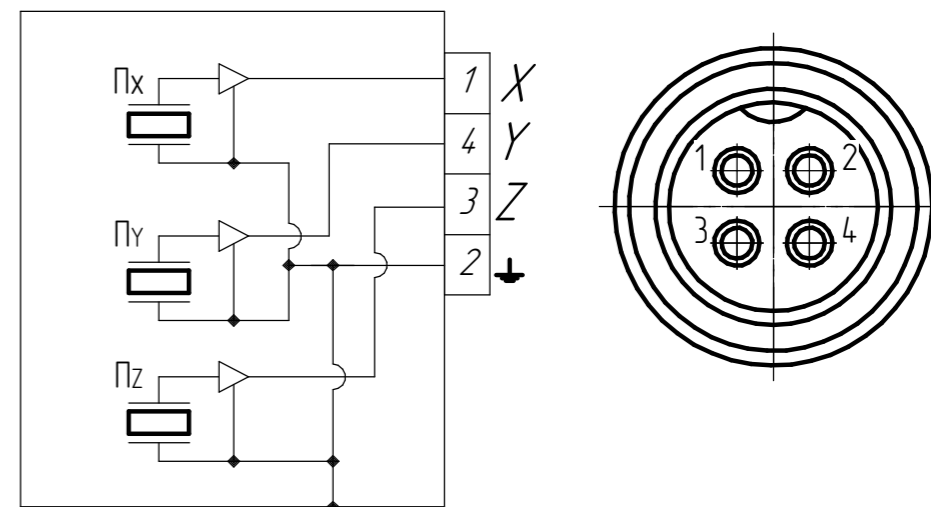
ГТБВ.402159.004 ГЧ

Рис.1



Обозначение	Наименование	Рис.	Примечание
ГТБВ.402159.004	1V151HC-10	1	Вилка СОЗВ
-01	1V151HA-10	2	Кабель с 3 BNC
-02	1V151HC-100	1	Вилка СОЗВ
-03	1V151HA-100	2	Кабель с 3 BNC
-04	1V151HC-500	1	Вилка СОЗВ
-05	1V151HA-500	2	Кабель с 3 BNC
	1V151HA-XX	3	Свободные выводы

Схема электрическая соединений



- 1 Длину кабеля определяет заказчик
- 2 Размеры для справок.
- 3 Акселерометр крепить винтом из комплекта поставки с моментом 1,3...1,5 Н·м, контрить клеем.
- 4 Поверхность объекта испытаний, на которую устанавливается акселерометр, должна быть выполнена с допуском плоскостности 0,05, с шероховатостью $\sqrt{Ra}2,5$

				ГТБВ.402159.004 ГЧ			
				Акселерометр 1V151XX-XX Габаритный чертеж			
Изм.	Лист	№ докум.	Подп.	Дата	Лит.	Масса	Масштаб
Разраб.		Ситников					5:1
Пров.		Кирпичев					
Т.контр.					Лист 1	Листов 3	
Н.контр.					ООО "ГлобалТест Лаб"		
Утв.		Кирпичев			Формат А3		

Перв. примен.

Справ. №

Подп. и дата

Инв. № дубл.

Взам. инв. №

Подп. и дата

Инв. № подл.

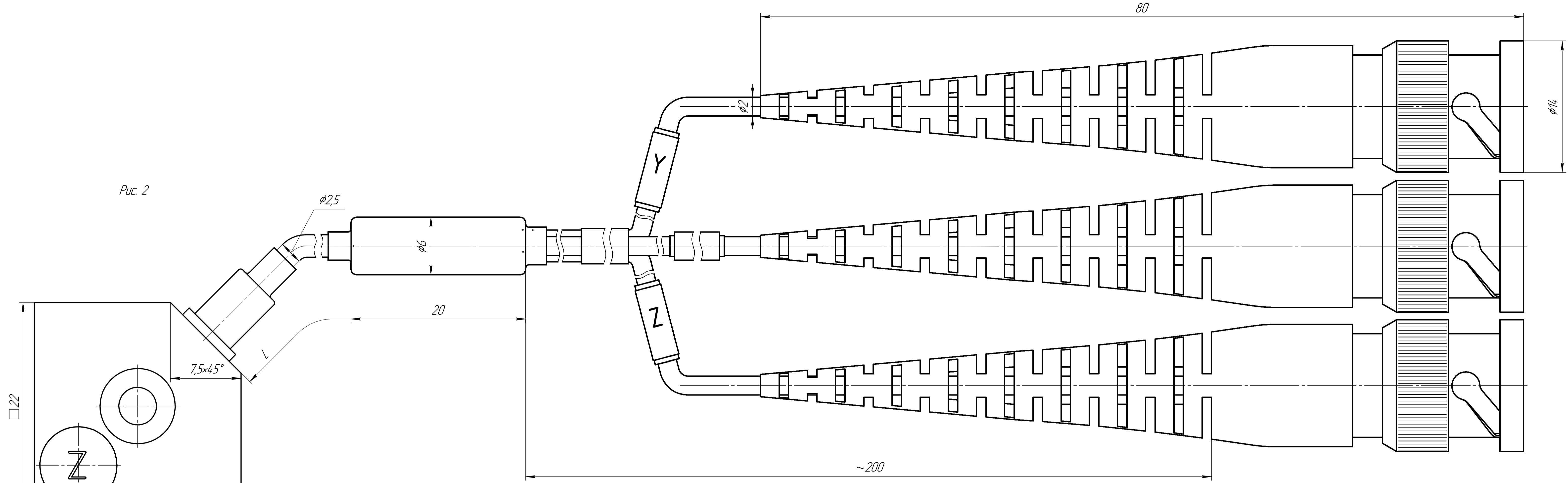


Рис. 2

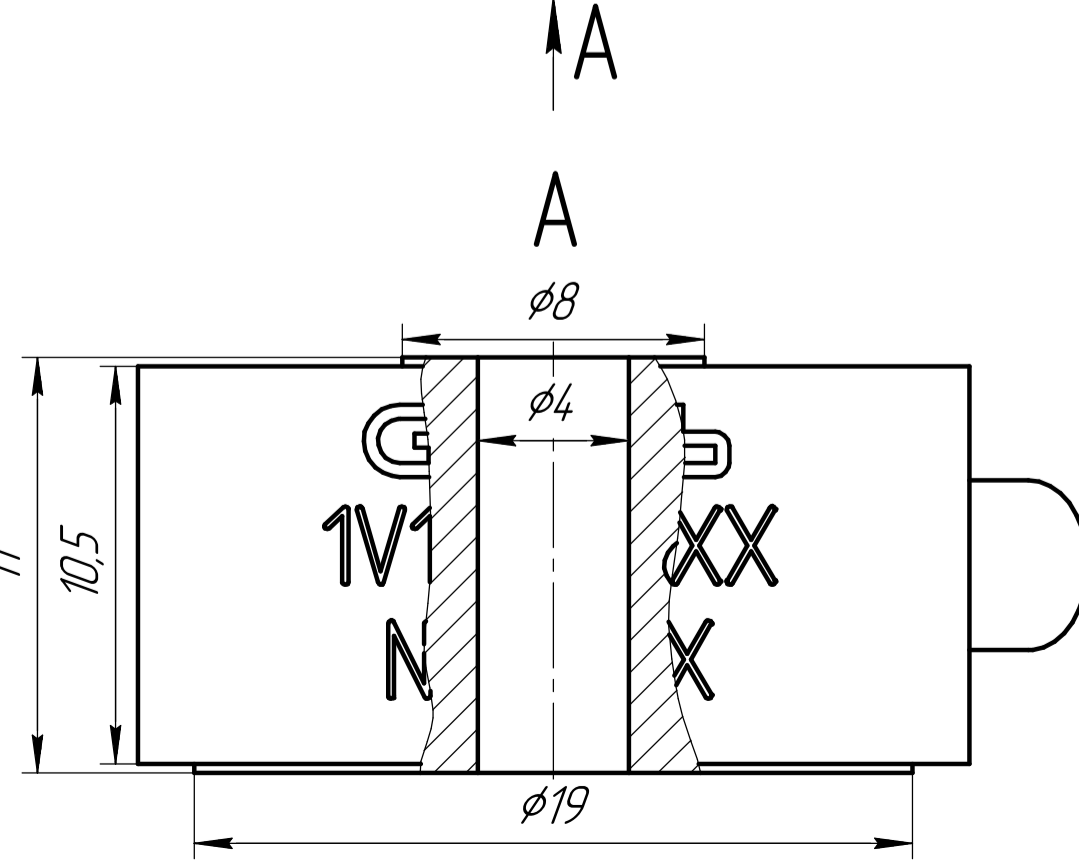
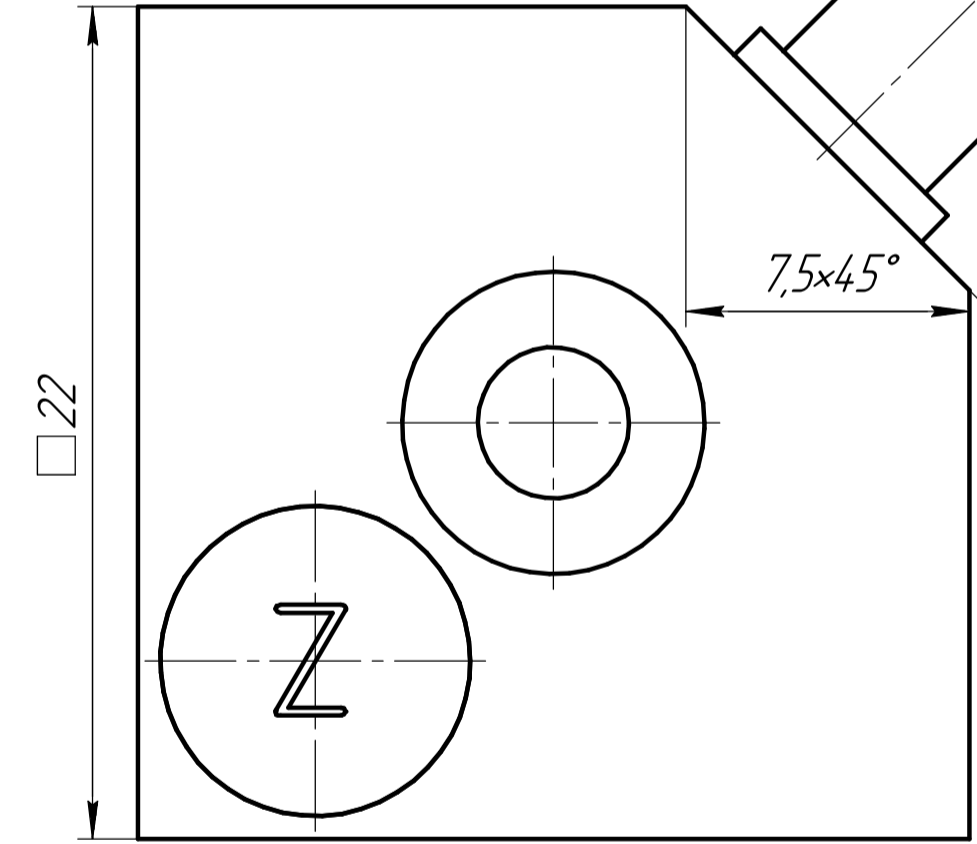


Схема электрическая соединений

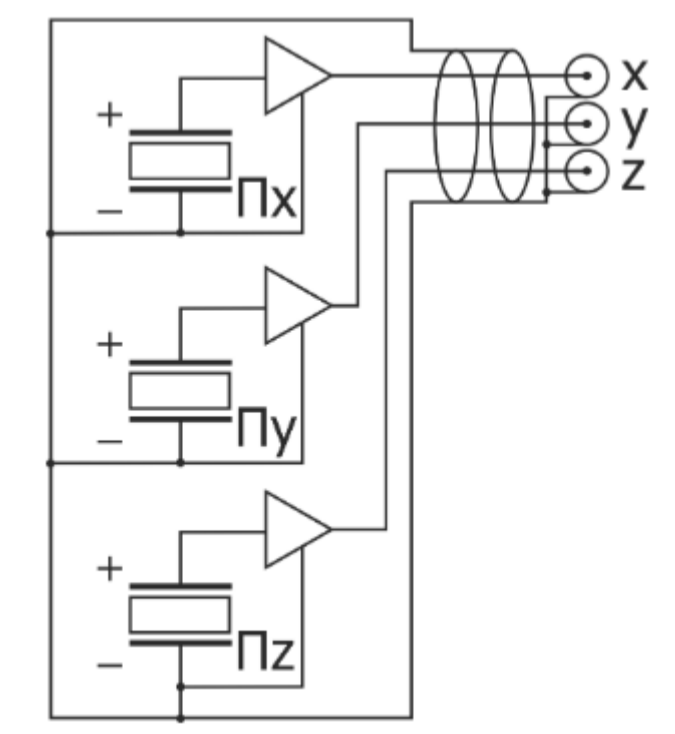
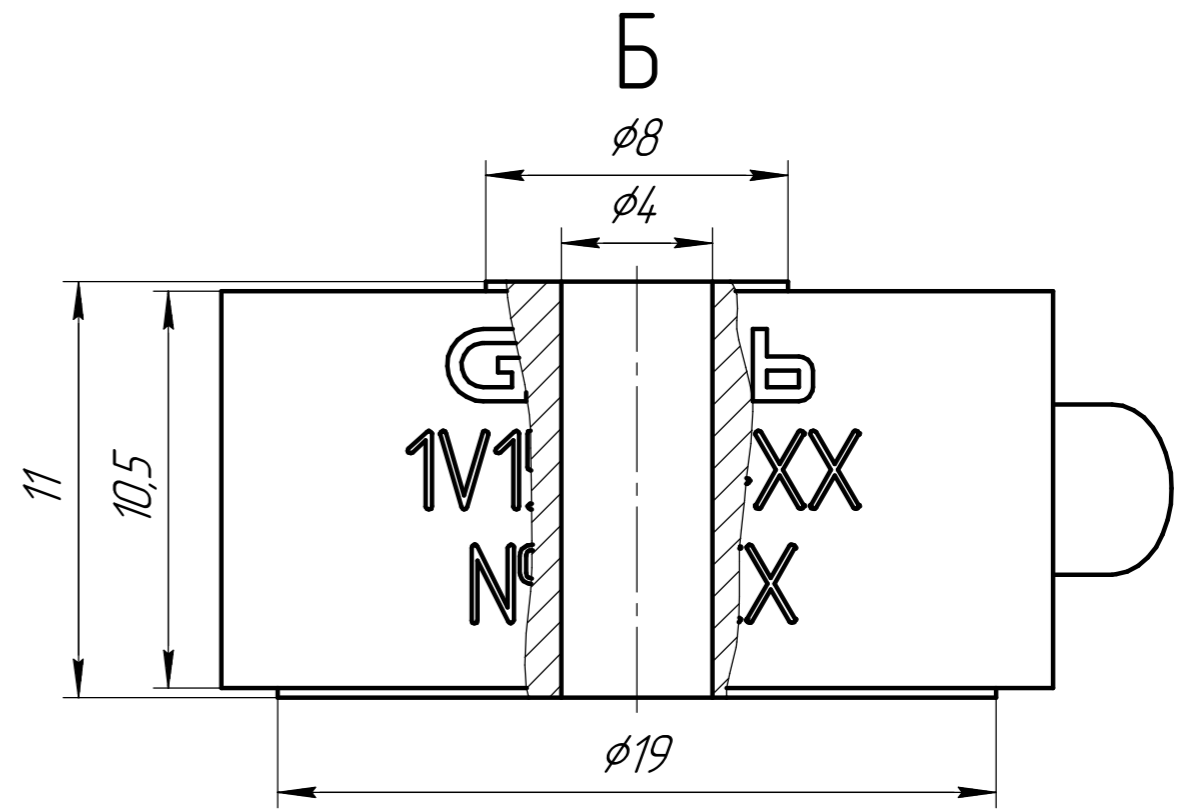
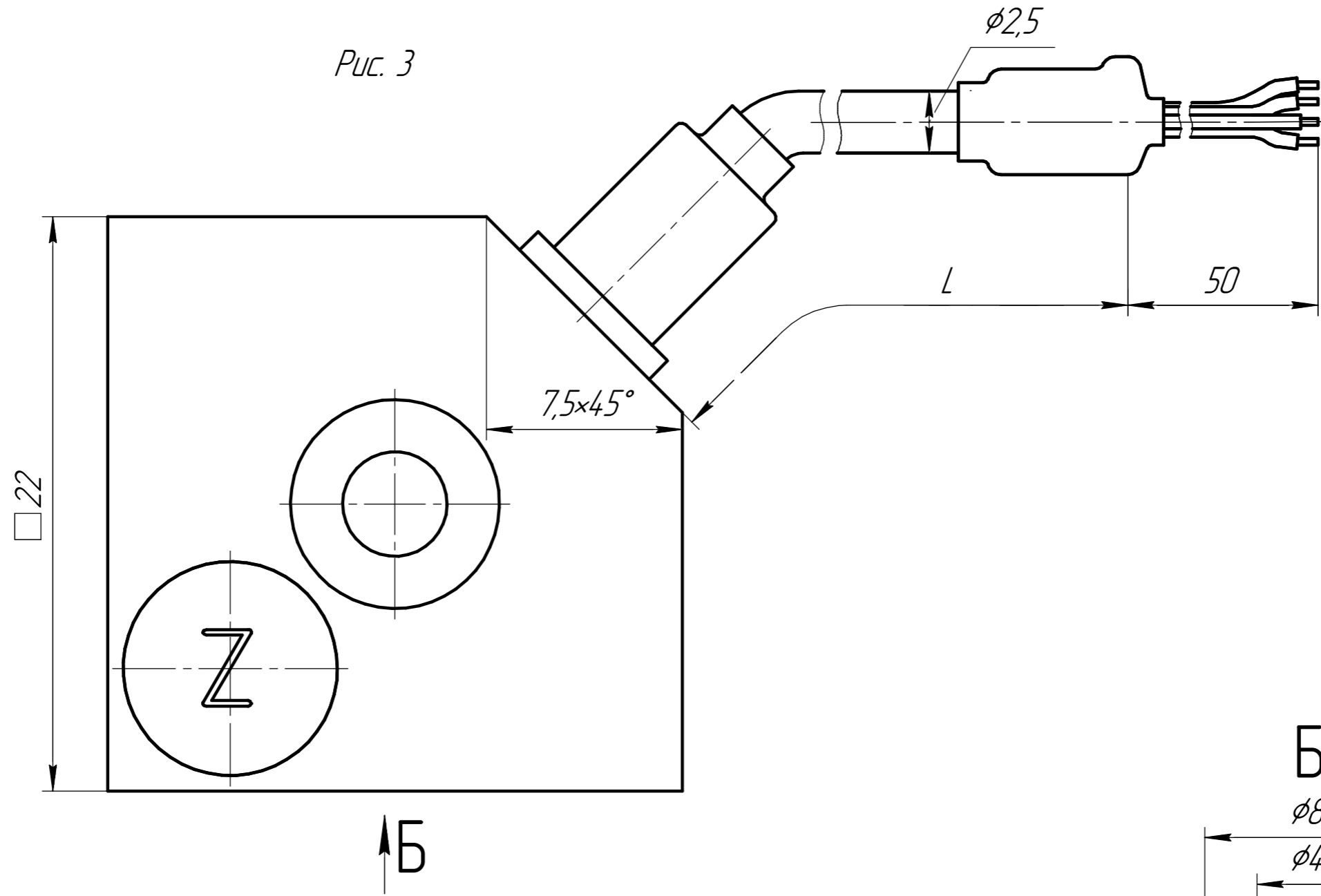


Рис. 3



Инд. № подл.	Подп. и дата
Взам. инв. №	Инд. № дудл.
Подп. и дата	Подп. и дата

Изм.	Лист	№ докум.	Подп.	Дата
------	------	----------	-------	------