

ГТБВ.402159.037 ГЧ

Рис. 1

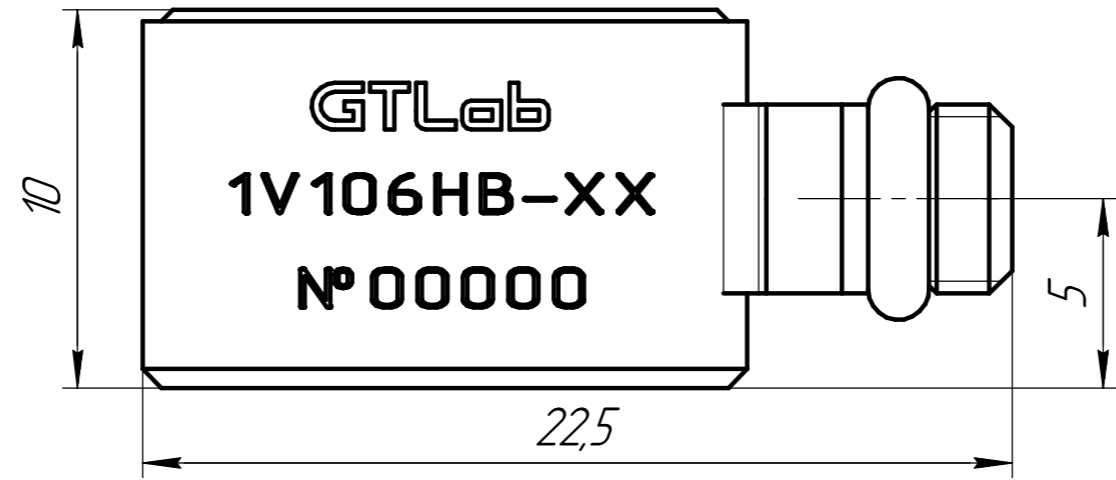
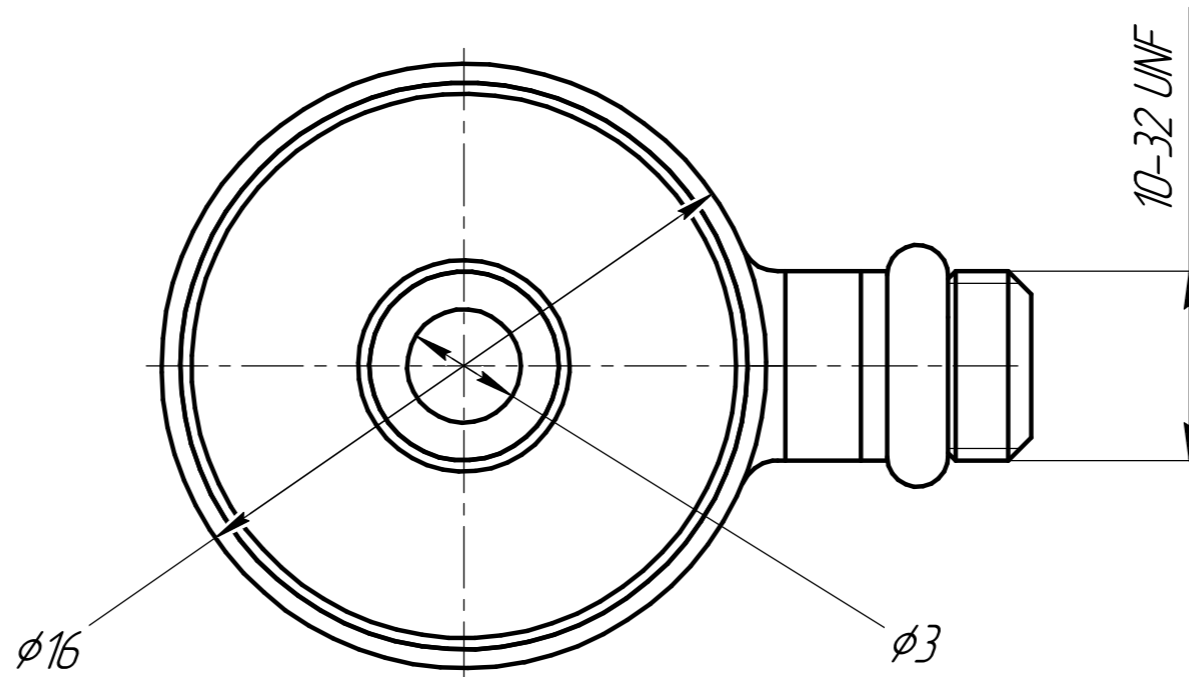
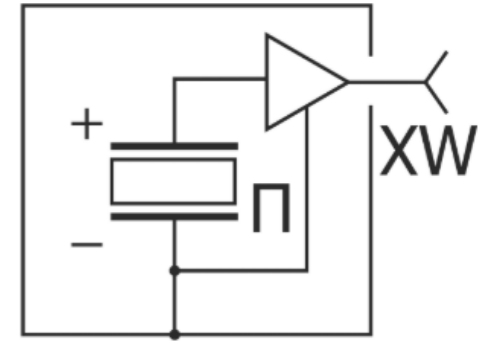


Схема электрическая соединений



- 1 Акселерометр крепить винтом из комплекта поставки с моментом 0,5...0,7 Нм.
- 2 Поверхность объекта испытаний на которую устанавливается акселерометр 1V106HB-XX, должна быть выполнена с допуском плоскостности 0,01, с шероховатостью R_a .
- 3 В объекте испытаний должно быть выполнено отверстие М3-6г глубиной не менее 4 мм.

Обозначение	Наименование	Чувствительность	Рисунок
ГТБВ-402159.037	1V106HB-10	10 мВ/г	1
ГТБВ-402159.037-01	1V106HB-100	100 мВ/г	1
ГТБВ-402159.037-02	1V106HB-500	500 мВ/г	1
ГТБВ-402159.037-03	1V106HA-10	10 мВ/г	3
ГТБВ-402159.037-04	1V106HA-100	100 мВ/г	3
ГТБВ-402159.037-05	1V106HA-500	500 мВ/г	3

				ГТБВ.402159.037 ГЧ				
				1V106XX-XX		Лит.	Масса	Масштаб
				Габаритный чертеж				5:1
Изм.	Лист	№ докум.	Подп.	Дата				
Разраб.		Забродин						
Проб.		Ситников						
Т.контр.								
Н.контр.								
Утв.		Курпичев						
					Лист 1		Листов 3	
					ООО "ГТЛаб"			

Перв. примен.

Справ. №

Подп. и дата

Инд. № дораб.

Взам. инв. №

Подп. и дата

Инд. № подл.

Рис. 2
Допустимая замена

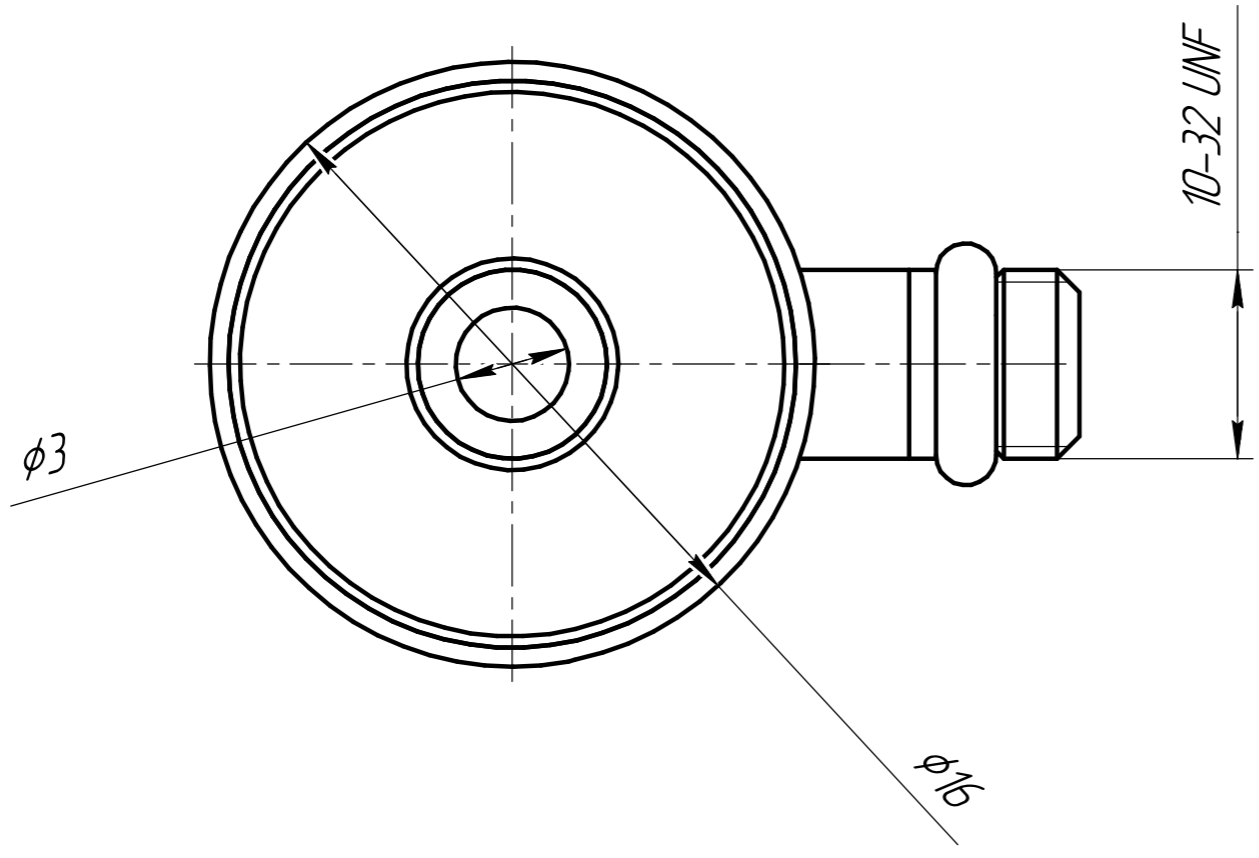
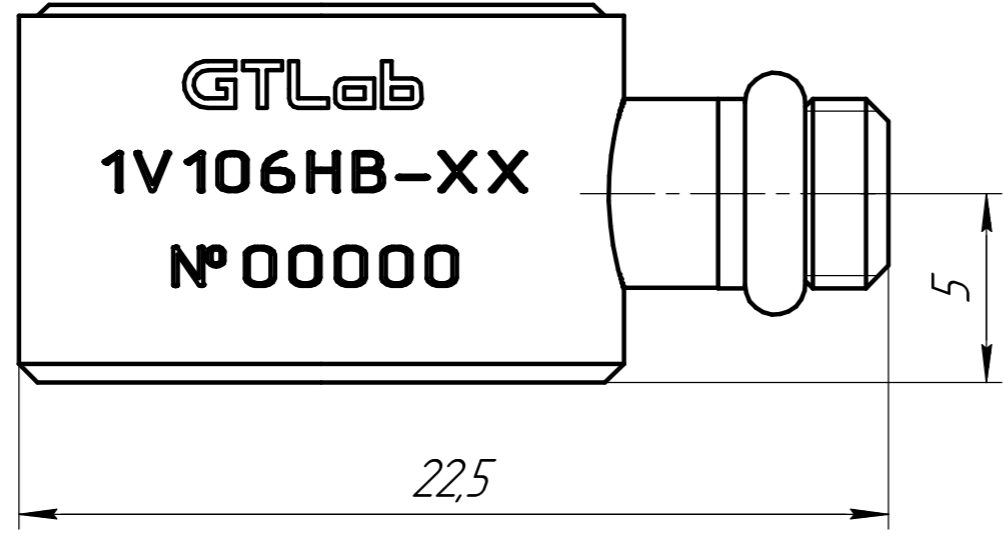
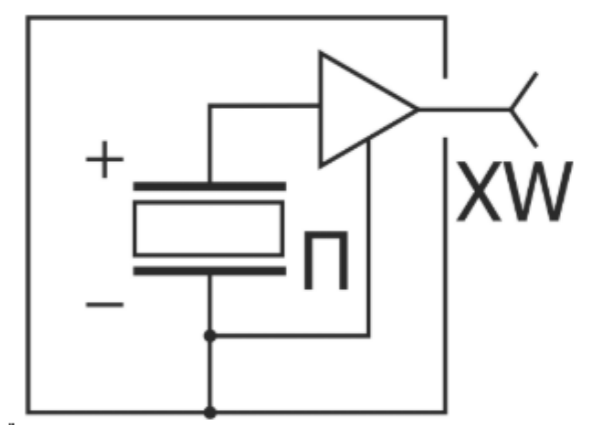


Схема электрическая соединений



Изм. №	Изм. №	Изм. №	Изм. №	Изм. №
Изм. №	Изм. №	Изм. №	Изм. №	Изм. №
Изм. №	Изм. №	Изм. №	Изм. №	Изм. №
Изм. №	Изм. №	Изм. №	Изм. №	Изм. №
Изм. №	Изм. №	Изм. №	Изм. №	Изм. №

Изм.	Лист	№ докум.	Подп.	Дата