

ГТБВ.402159.017 ГЧ

Перв. примен.

Справ. №

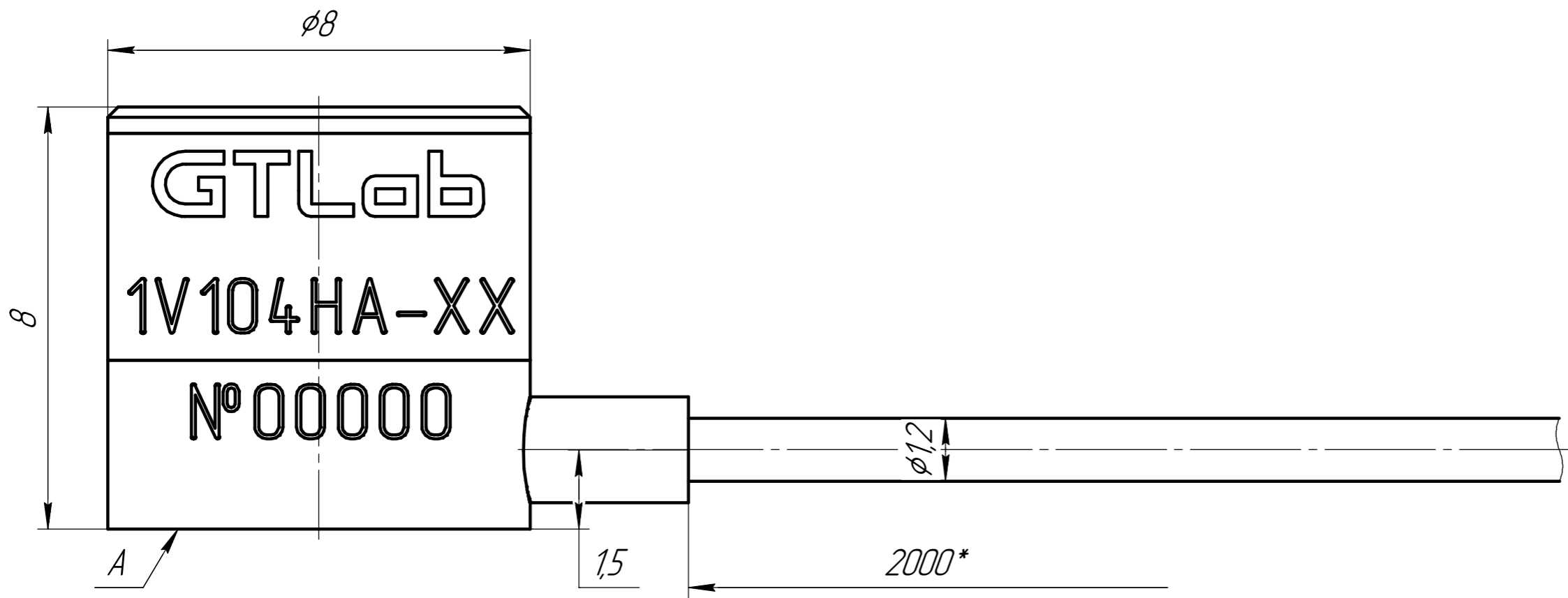
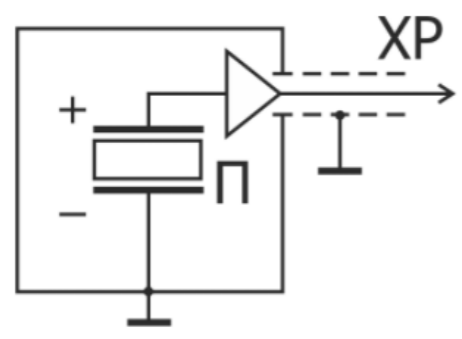


Схема электрическая соединений



- * Допускается изменение длины кабеля по требованиям заказчика.
- Акселерометр крепить на объект испытаний на поверхность А с применение клея ВК-9 ОСТ В95 1653-75. Допускается крепление с применением термоклея и двухстороннего скотча.
- Поверхность объекта испытаний, на которую устанавливается акселерометр, должна быть с допуском плоскости $0,05 \text{ мм}$, с шероховатостью $\sqrt{25/125}$.

Подп. и дата

Инв. № дубл.

Взам. инв. №

Подп. и дата

Инв. № подл.

Обозначение	Наименование	Чувствительность
ГТБВ.402159.017	1V104HA-1	0,1 мВ/ (м*с ⁻²)
ГТБВ.402159.017-01	1V104HA-10	1 мВ/ (м*с ⁻²)
ГТБВ.402159.017-02	1V104HA-100	10 мВ/ (м*с ⁻²)

					ГТБВ.402159.017 ГЧ			
Изм.	Лист	№ докум.	Подп.	Дата	Акселерометр 1V104HA-XX Габаритный чертеж	Лит.	Масса	Масштаб
Разраб.	Ситников							20:1
Проб.						Лист	Листов	1
Т.контр.					GTLab			
Н.контр.					Формат А3			
Утв.					Копировал			