

ГТБВ.402159.016 ГЧ

Перв. примен.

Справ. №

Подп. и дата

Инд. № дораб.

Взам. инв. №

Подп. и дата

Инд. № подл.

Рис. 1

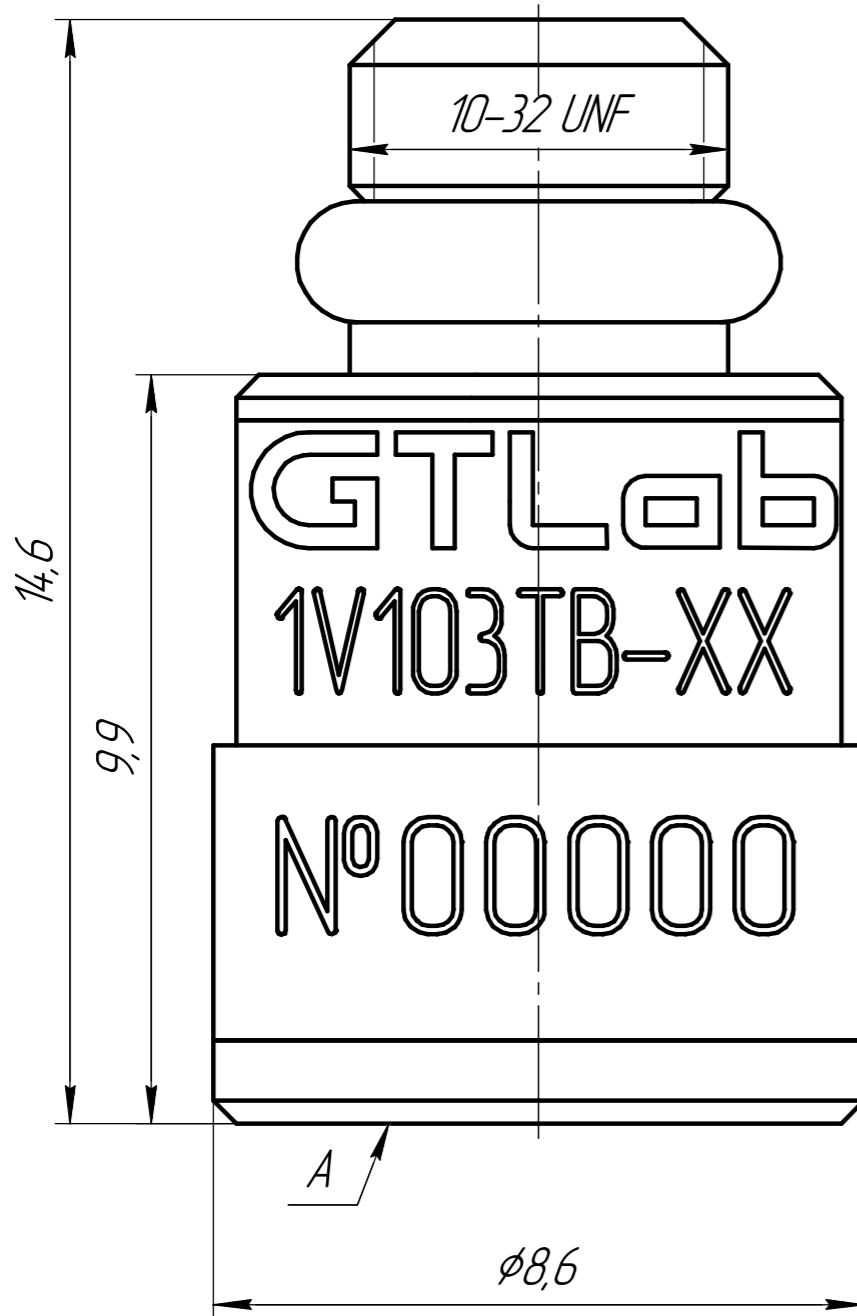
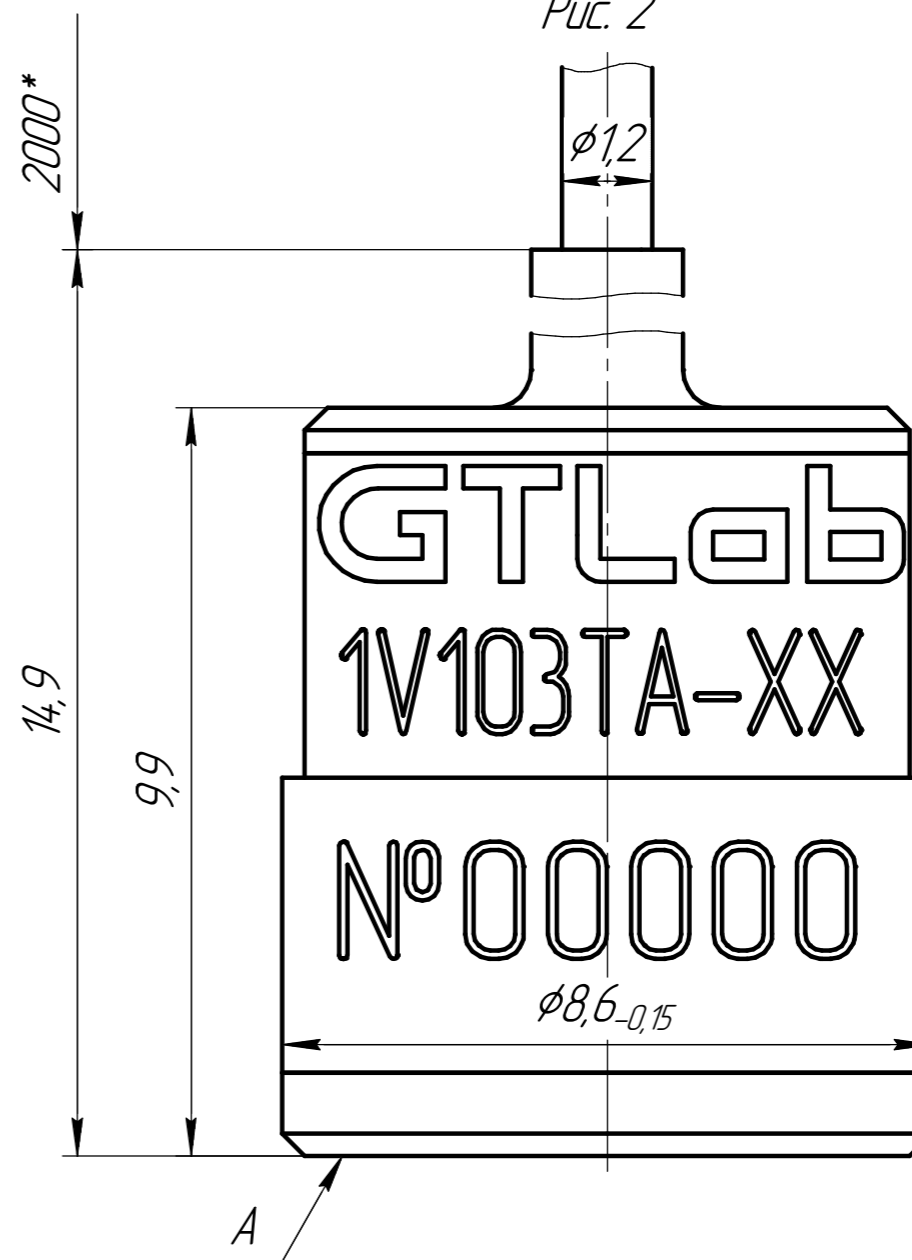


Рис. 2



- * Допускается изменение длины кабеля по требованиям заказчика.
- Акселерометр крепить на объект испытаний на поверхность А с применением клея ВК-9 ОСТ В95 1653-75. Допускается крепление с применением термоклей и двухстороннего скотча.
- Поверхность объекта испытаний, на которую устанавливается акселерометр, должна быть с допуском плоскости 0,05 мм, с шероховатостью Ra 2.5

Обозначение	Наименование	Рис. 1	Осевая чувствительность
ГТБВ.402159.016	1V103TB-1	1	0,1 мВ/ (м*с ⁻²)
ГТБВ.402159.016-01	1V103TB-10	1	1 мВ/ (м*с ⁻²)
ГТБВ.402159.016-02	1V103TB-100	1	10 мВ/ (м*с ⁻²)
ГТБВ.402159.016-03	1V103TA-1	2	0,1 мВ/ (м*с ⁻²)
ГТБВ.402159.016-04	1V103TA-10	2	1 мВ/ (м*с ⁻²)
ГТБВ.402159.016-05	1V103TA-100	2	10 мВ/ (м*с ⁻²)

ГТБВ.402159.016 ГЧ				
Изм.	Лист	№ докум.	Подп.	Дата
Разраб.	Ситников			
Проб.	Новоселов			
Т.контр.				
И.контр.				
Утв.	Курпичев			
Акселерометр 1V103XX-XX Габаритный чертёж				Лит. Масса Масштаб
				10:1
				Лист Листов 1
GT Lab				