

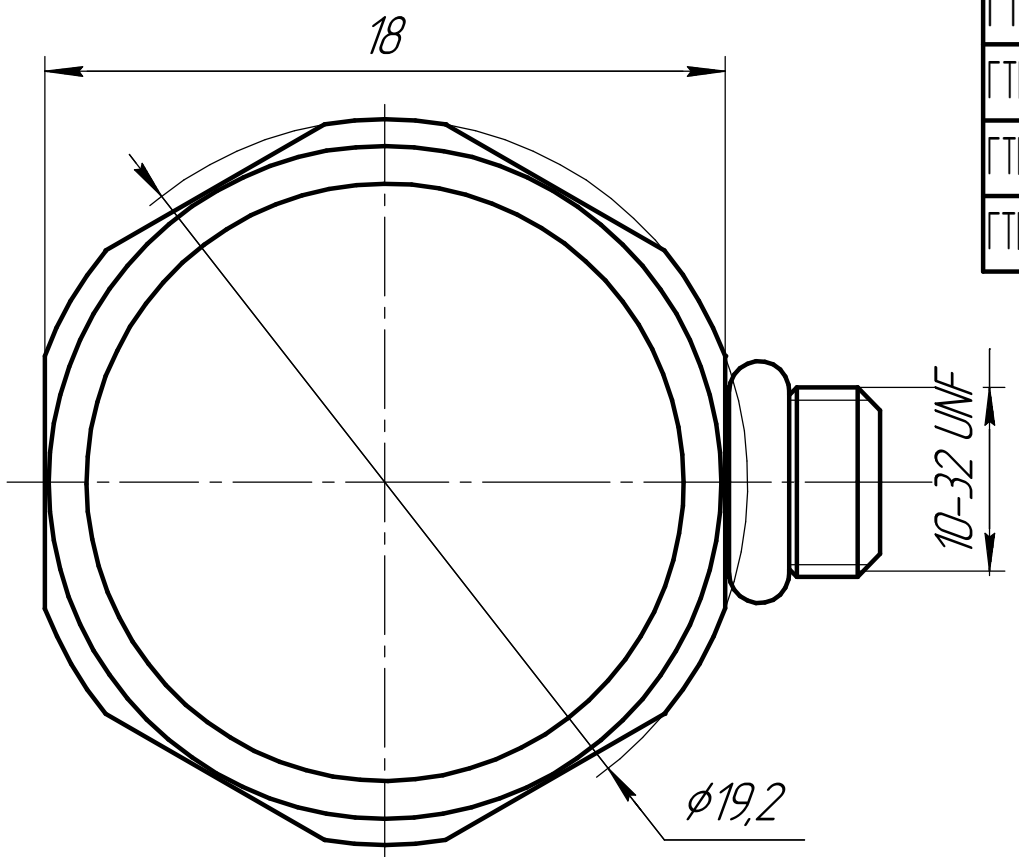
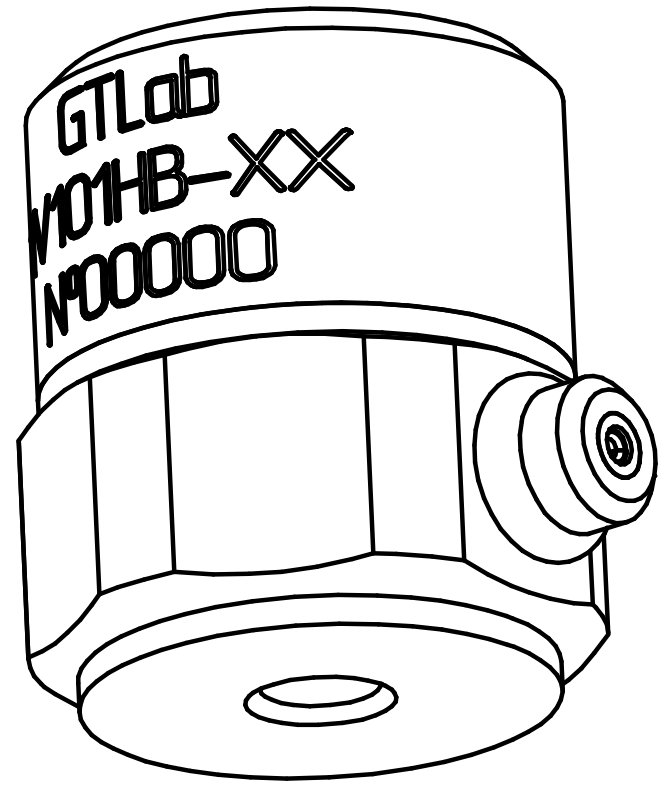
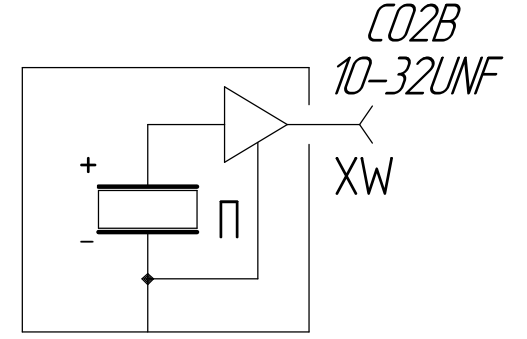
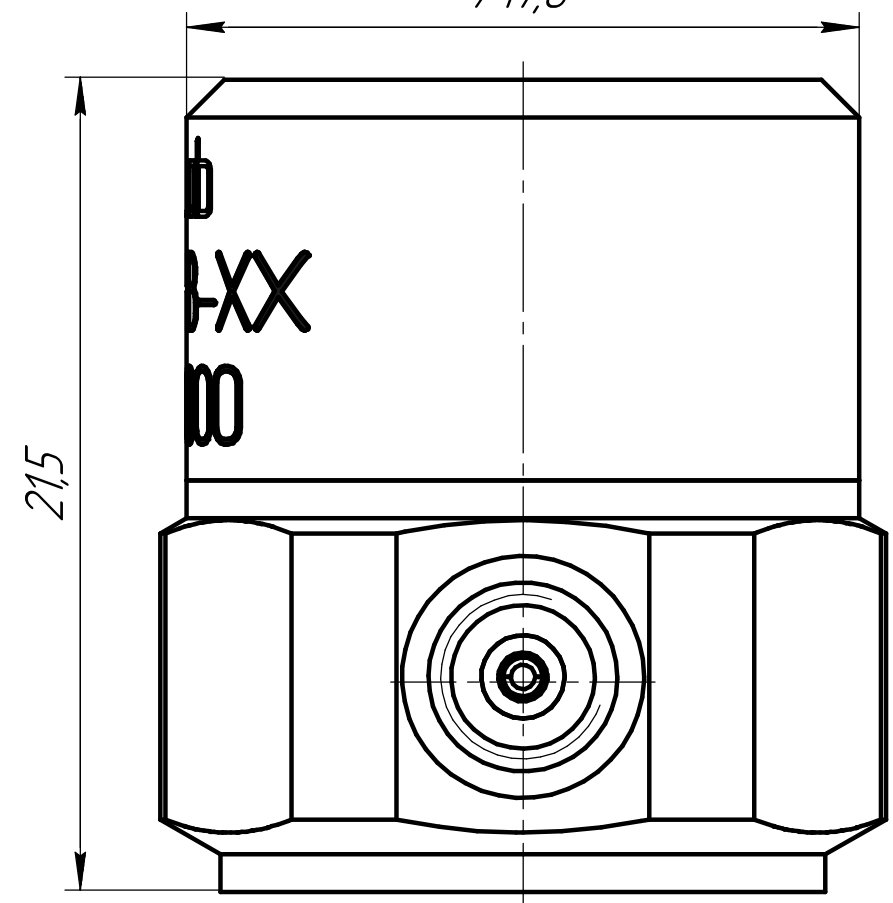
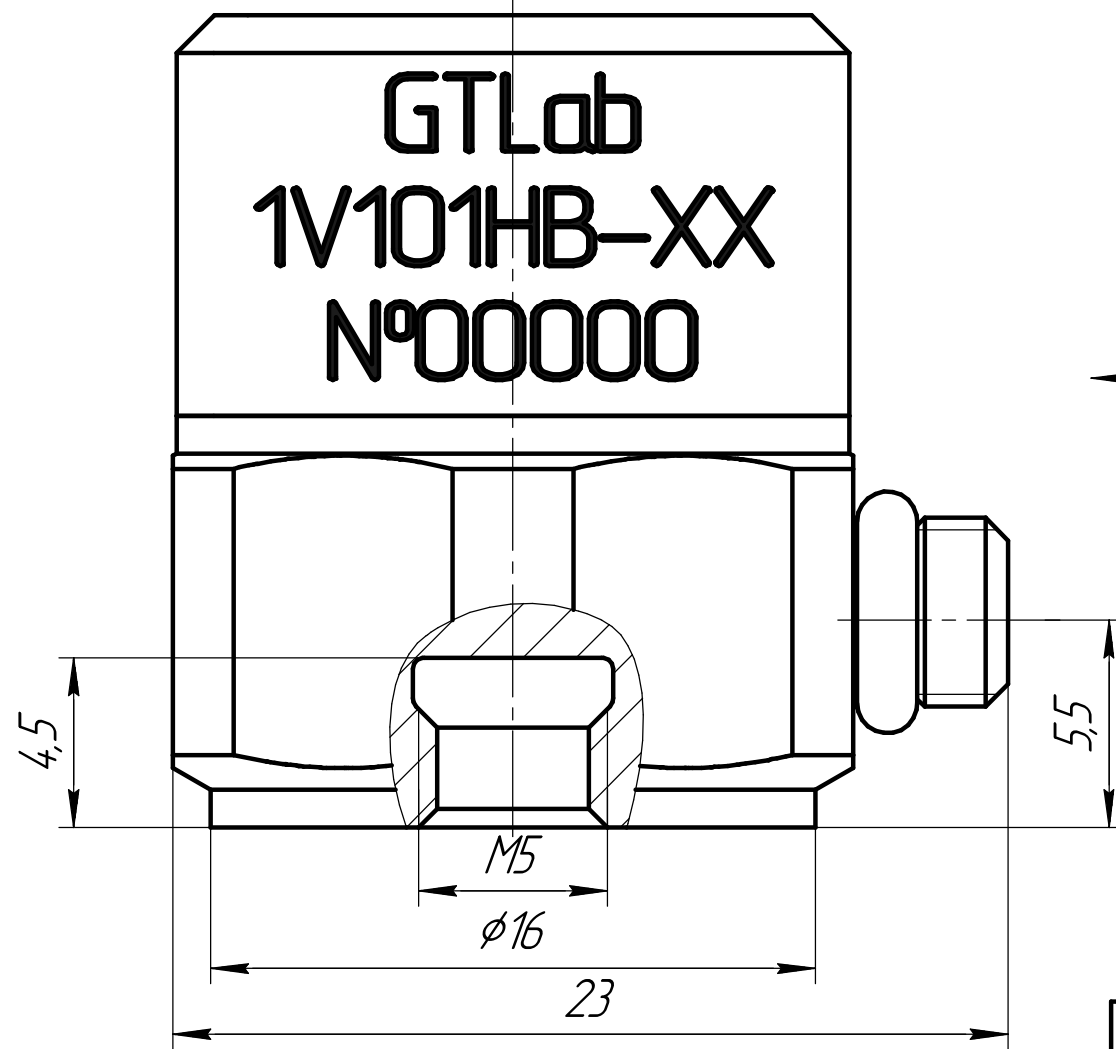
ГТБВ.402152.002 ГЧ

Рис.1

A
φ17,8

Схема электрическая
1V101HB-XX

Перв. примен.
Справ. №
Подп. и дата
Изм. № дораб.
Взам. инв. №
Подп. и дата
Изм. № подл.



Обозначение	Наименование	Коэффициент преобразования	Рис.
ГТБВ.402152.002 СБ	Акселерометр 1V101HB-100	100 мВ/г	1
ГТБВ.402152.002-01 СБ	Акселерометр 1V101HB-500	500 мВ/г	1
ГТБВ.402152.002-02 СБ	Акселерометр 1V101TB-100	100 мВ/г	2
ГТБВ.402152.002-03 СБ	Акселерометр 1V101TB-500	500 мВ/г	2

1. Размеры для справок;
2. Акселерометр крепить Шпилькой Р0505 из комплекта поставки с моментом 1,3...1,5Нм, контрить клеем;
3. Поверхность объекта испытаний, на которую устанавливается вибропреобразователь, должна быть выполнена с допуском плоскостности 0,05, с шероховатостью √Ra2.5

				ГТБВ.402152.002 ГЧ				
Изм.	Лист	№ докум.	Подп.	Дата	Акселерометр 1V101XX-XX Габаритный чертёж	Лит.	Масса	Масштаб
Разраб.		Панкратов		21.06.2020			42,08 гр	5:1
Проб.		Кирпичёв				Лист 1	Листов 2	
Т.контр.					ООО "ГлобалТест Лаб"			
И.контр.		Ситников						
Утв.		Кирпичёв						

Рис.2

- недостающие размеры см. Рис.1

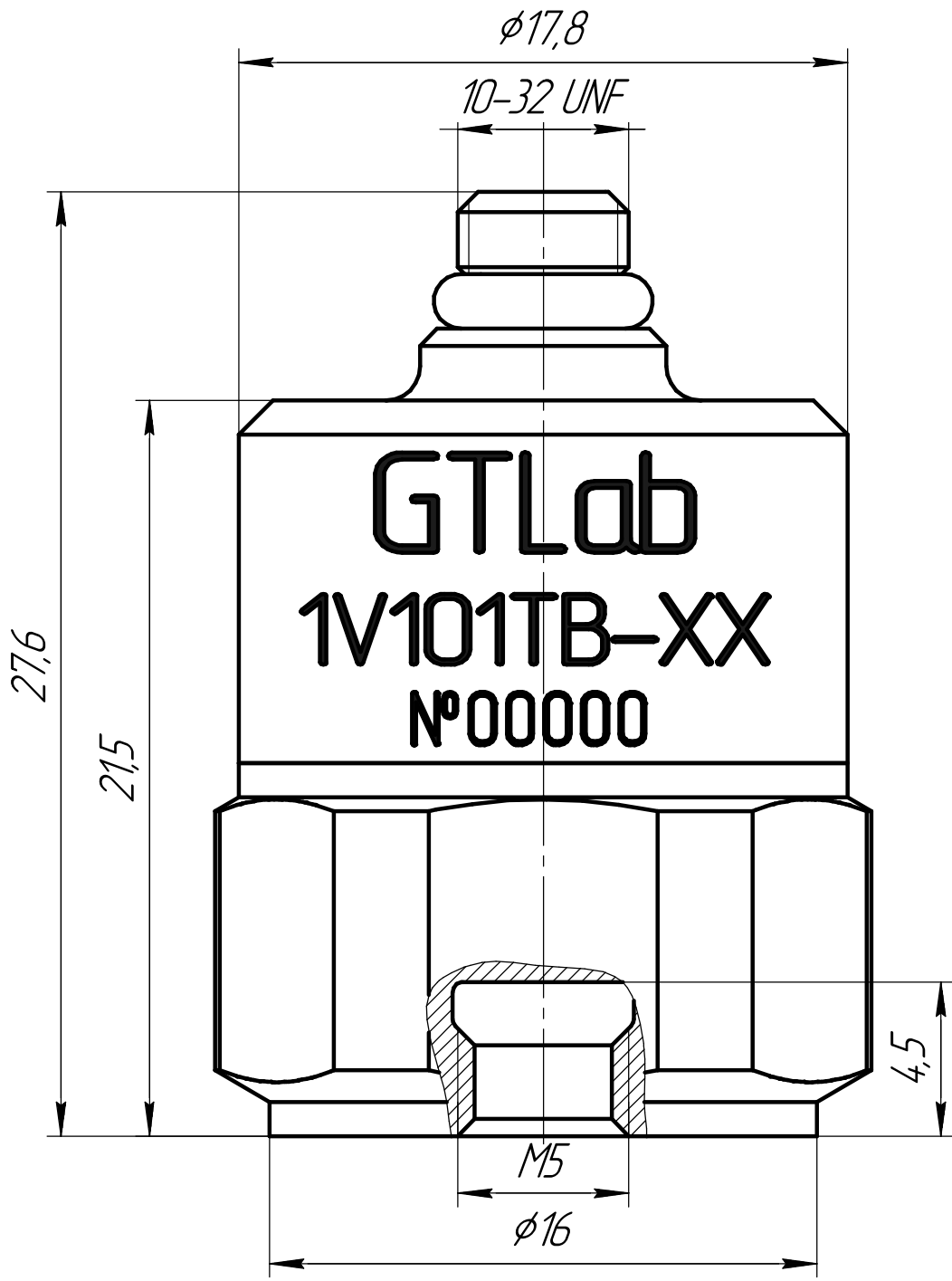
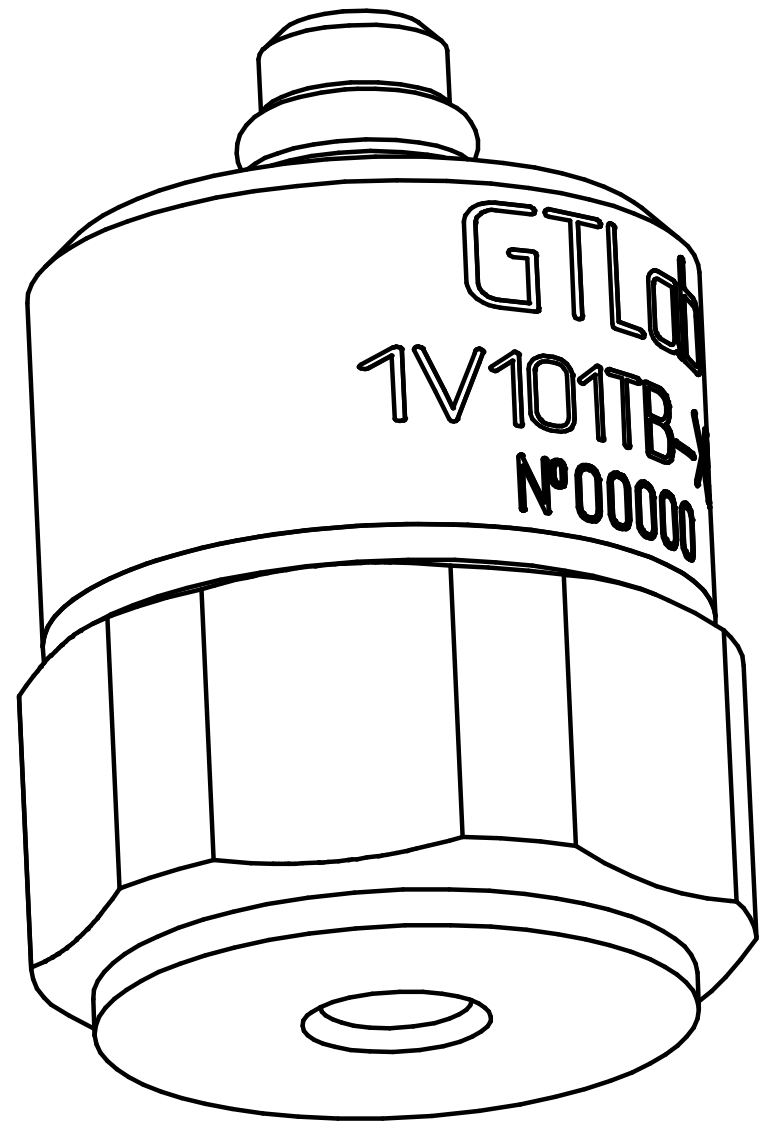
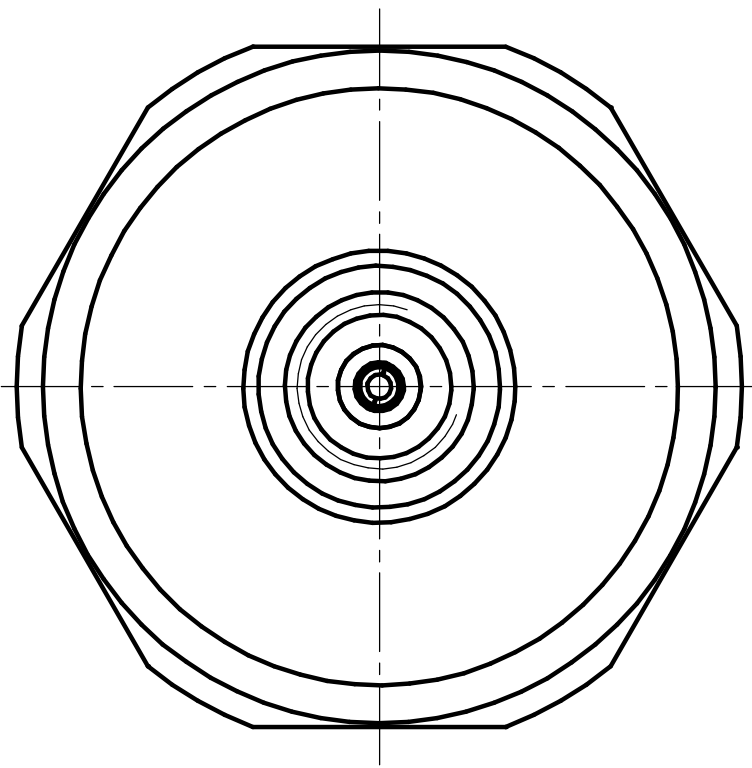
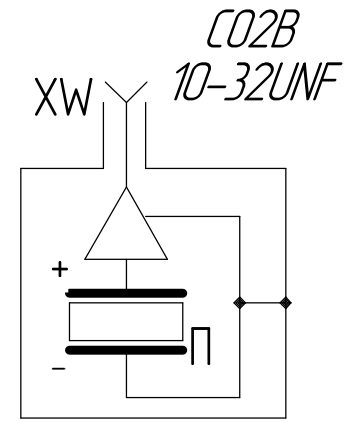


Схема электрическая
1V101TB-XX



Инд. № подл.	Подп. и дата
Взам. инв. №	Инд. № докл.
Подп. и дата	Подп. и дата

Изм.	Лист	№ докум.	Подп.	Дата
------	------	----------	-------	------

ГТБВ.402152.002 ГЧ

Лист
2

Копировал

Формат А3

ГТБВ.402152.002 ГЧ