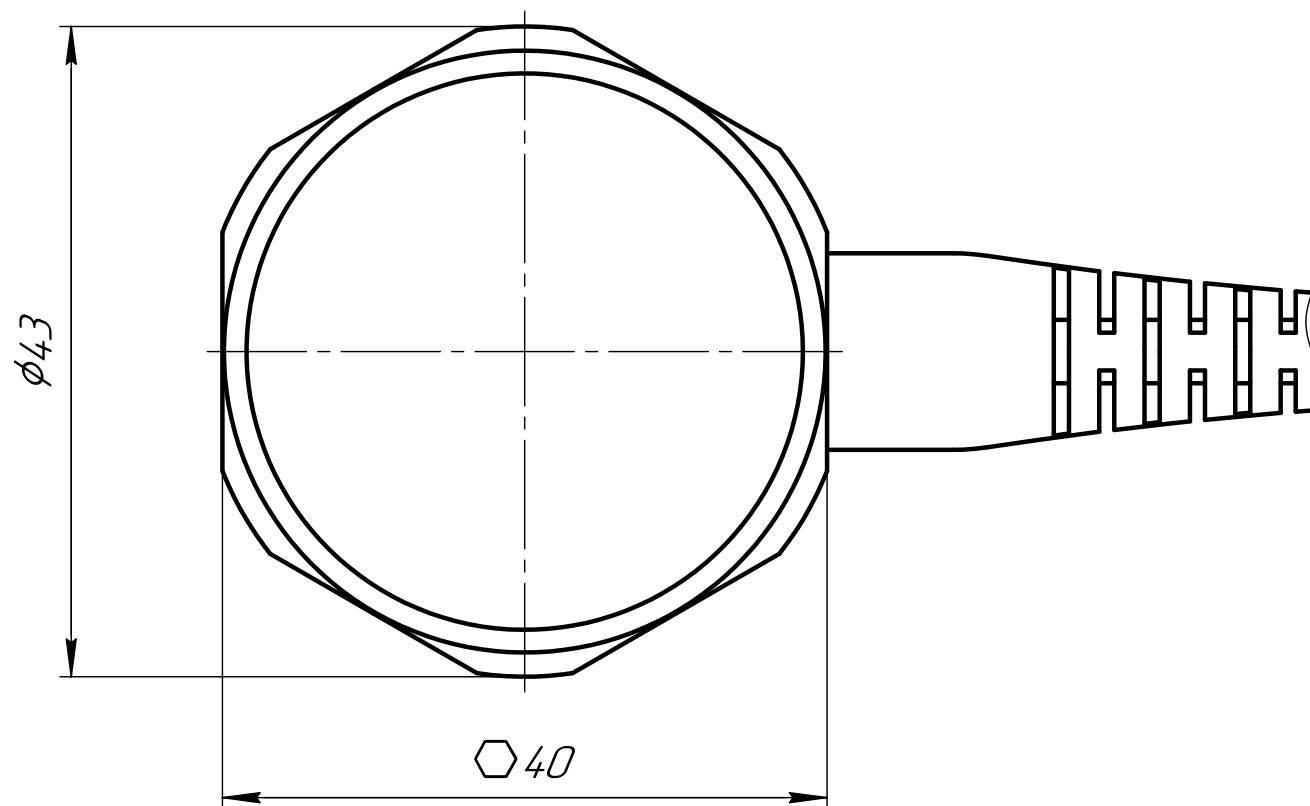
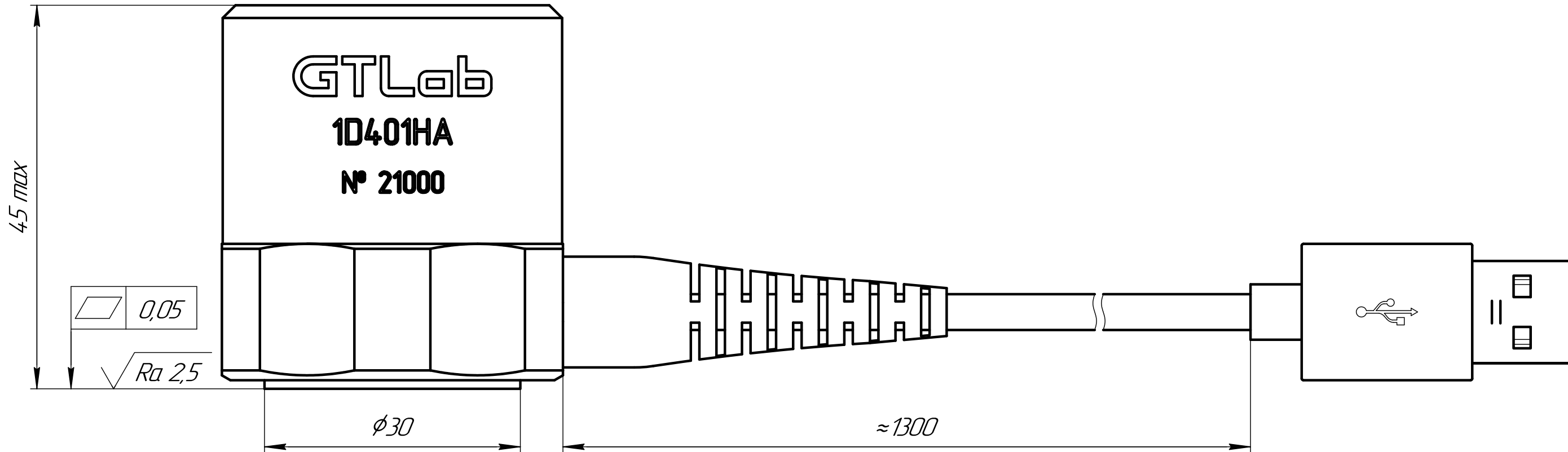


ГТБВ.402159.023-01 ГЧ

Перв. примен.

Справ. №



1 Все размеры для справок.

2 Датчик крепить шпилькой P0505 ГТБВ.758221.002 из комплекта монтажных частей с моментом затяжки 2,5...2,7 Нм (25...27 кгс·м).

3 Поверхность крепления датчика должна быть выполнена с допуском плоскостности 0,05 и шероховатостью не хуже $\sqrt{Ra 2,5}$.

Подп. и дата

Изм. № дораб.

Взам. инв. №

Подп. и дата

Изм. № подл.

				ГТБВ.402159.023-01 ГЧ				
Изм.	Лист	№ докум.	Подп.	Дата	Акселерометр 1D401HA Габаритный чертёж	Лит.	Масса	Масштаб
Разраб.		Шудин		06.05.21				2:1
Пров.		Новоселов				Лист	Листов	1
Т.контр.						GTLab		
И.контр.		Ситников						
Утв.		Курпичев						