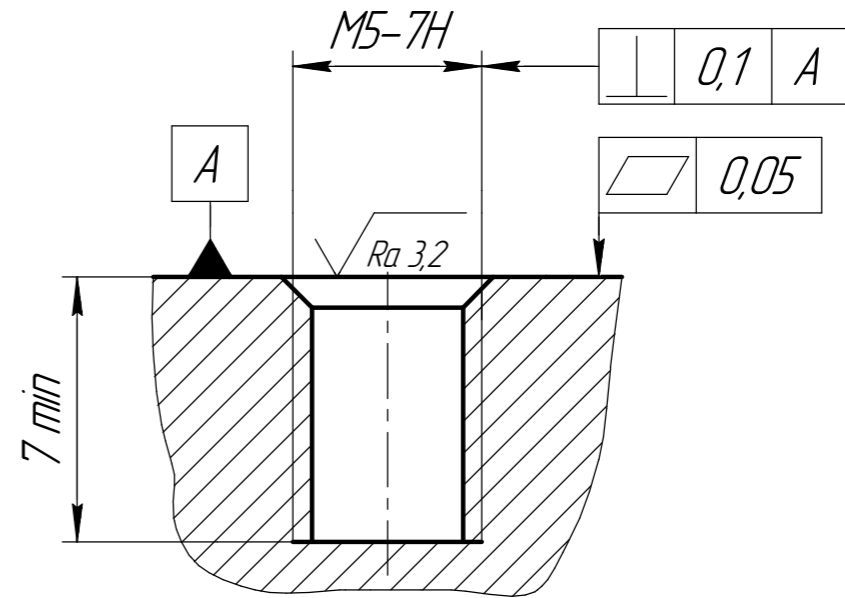
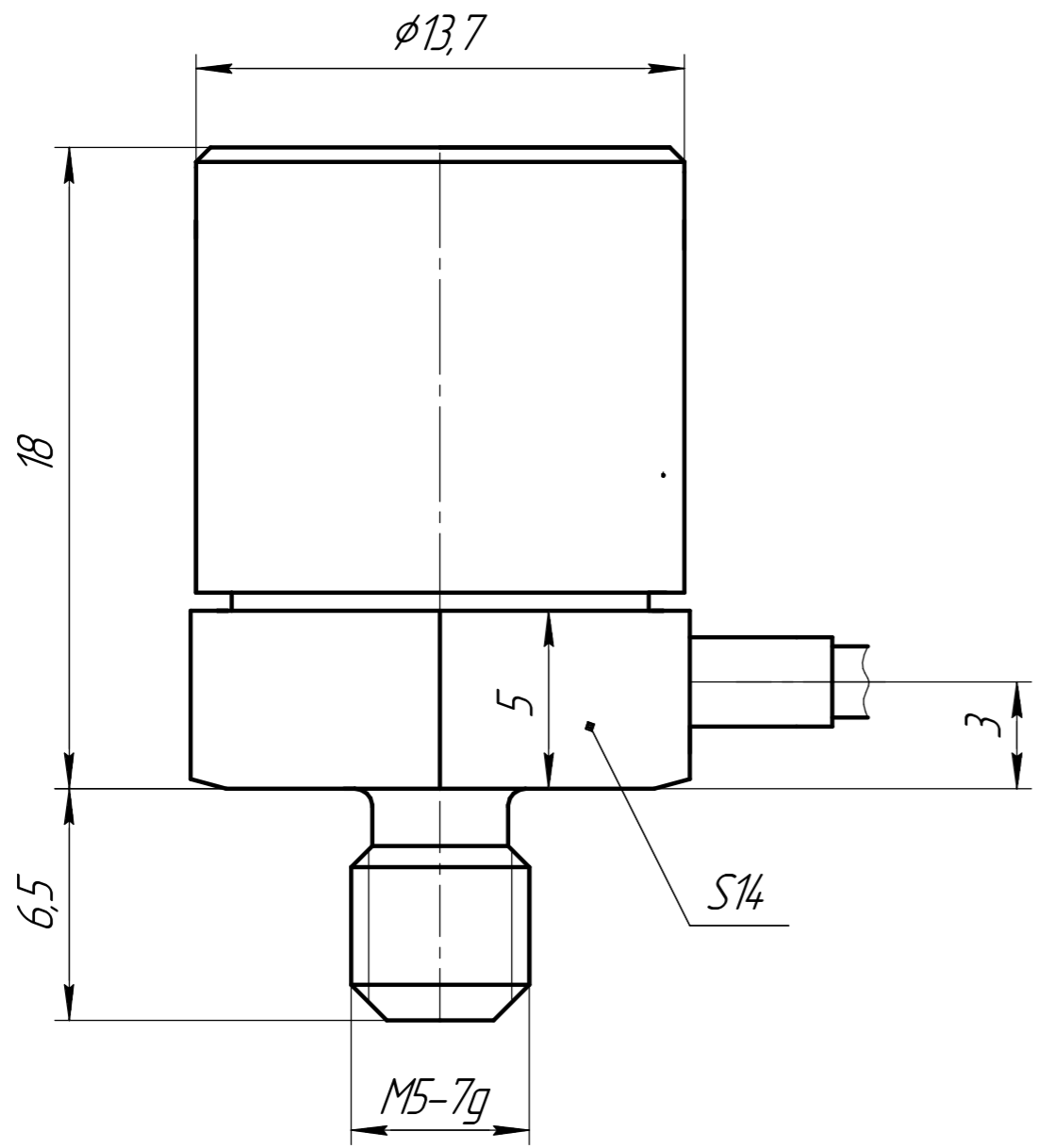


ГТБВ.402152.026ГЧ



1 Требования к установочному месту акселерометра должны быть не хуже указанных на рисунке.
 2 Момент затяжки 2,0 -2,5 Нм.

| | | | | | | |
|---------------|----------|--------------|--------------|--------------|--------------|--------------|
| Перв. примен. | Справ. № | Подп. и дата | Инд. № дюрл. | Взам. инв. № | Подп. и дата | Инд. № подл. |
| | | | | | | |

| | | | | | | |
|----------|------|-----------|-------|-------------------|--|--------------------|
| | | | | ГТБВ.402152.026ГЧ | | |
| Изм. | Лист | № докум. | Подп. | Дата | Акселерометр 1С306НА Габаритный чертёж | Лит. Масса Масштаб |
| Разраб. | | Скобеев | | | | 22 г 5:1 |
| Проб. | | Новосёлов | | | | |
| Т.контр. | | | | | | Лист Листов 1 |
| Н.контр. | | Ситников | | | | 000"ГТ/Лад" |
| Утв. | | Курпичёв | | | | Формат А3 |

Копировал