

ГТБВ.402152.012ГЧ

Перв. примен.

Справ. №

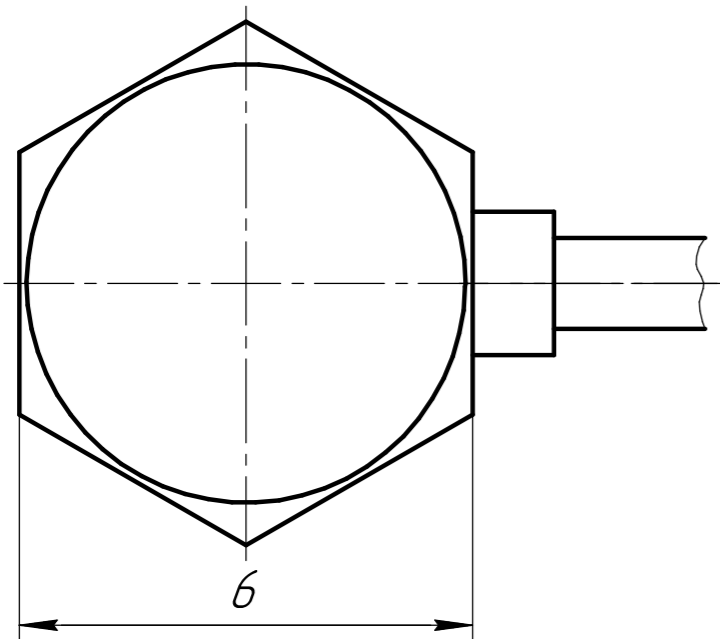
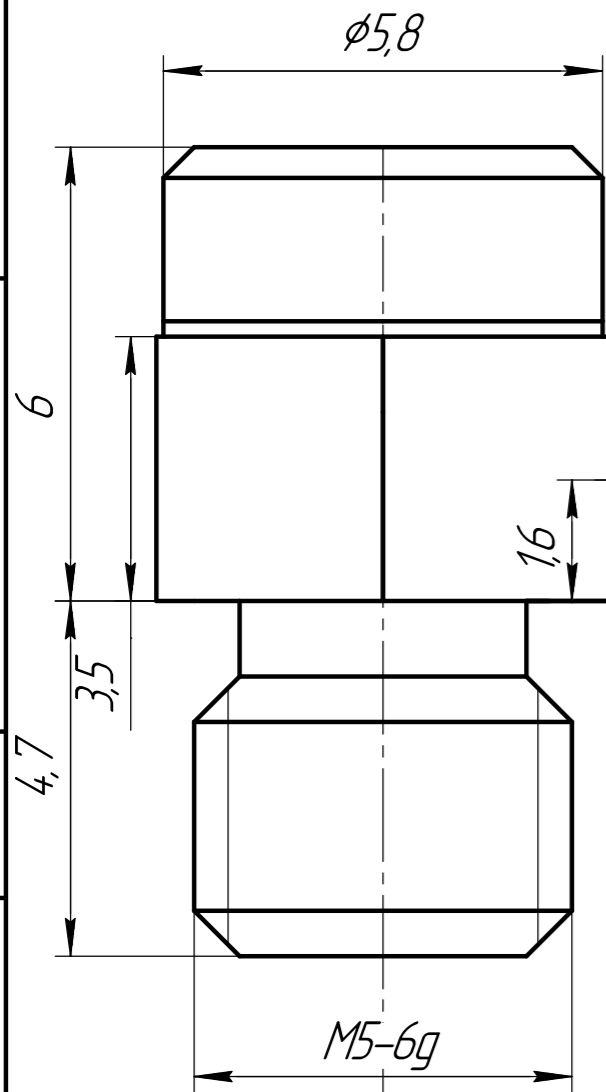
Подп. и дата

Изм. № дораб.

Взам. инв. №

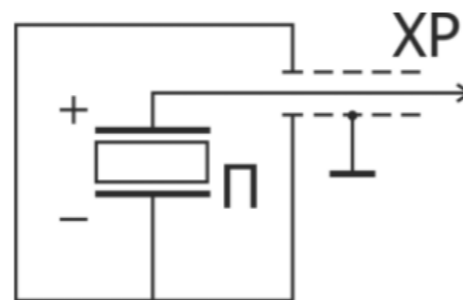
Подп. и дата

Изм. № подл.



- 1 * Допускается изменение длины кабеля по требованиям заказчика.
- 2 Акселерометр устанавливать в резьбовое отверстие М5-7Н с глубиной резьбы не менее 5 мм. Момент затяжки 2-2,2 Нм.
- 3 Шероховатость опорной поверхности должна быть не хуже Ra 2,5, неплоскостность не хуже 0,05 мм.
- 4 Допускается контроль клеем ВК-9.

Схема электрическая соединений



				ГТБВ.402152.012ГЧ				
Изм.	Лист	№ докум.	Подп.	Дата	Акселерометр 1С304НА Габаритный чертёж	Лит.	Масса	Масштаб 10:1
Разраб.	Скобеев							
Проб.								
Т.контр.								
Н.контр.	Ситников							
Утв.	Курпичев							
						Лист	Листов	1
						GTLab		