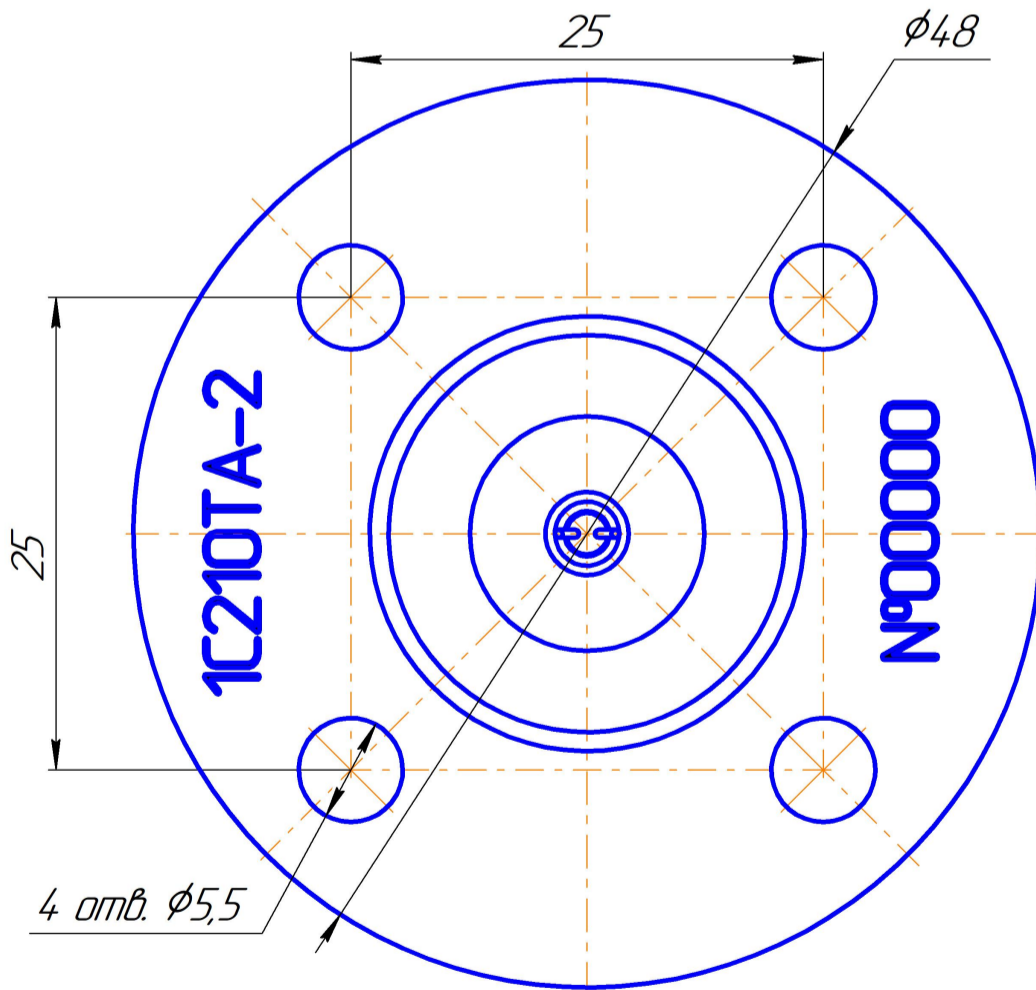
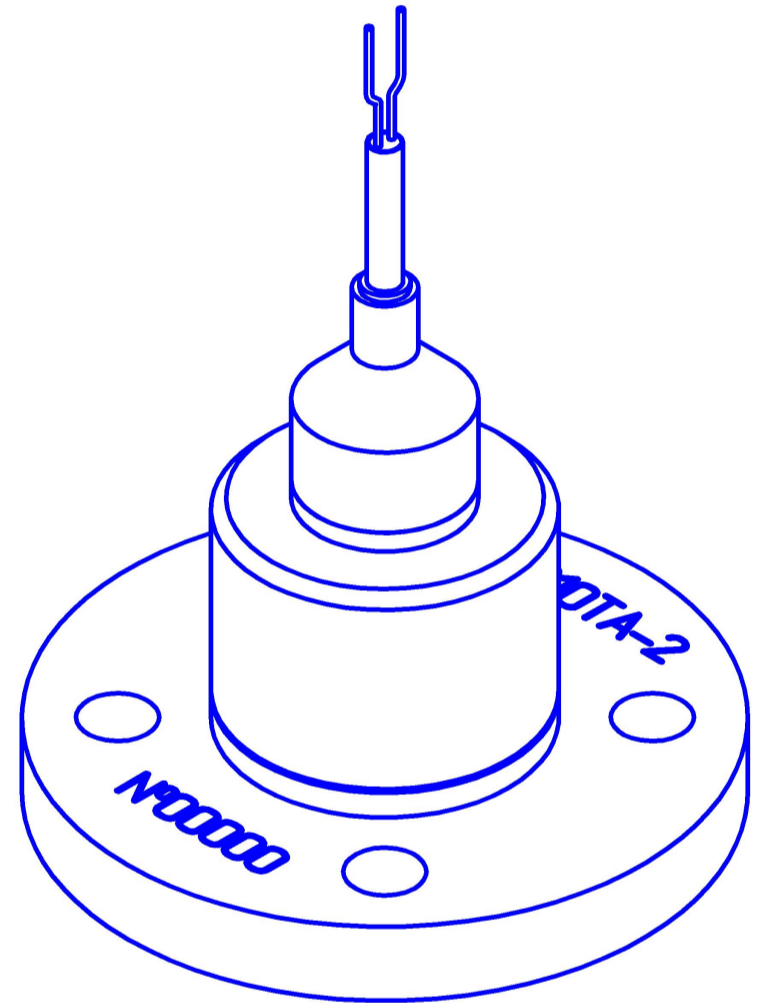
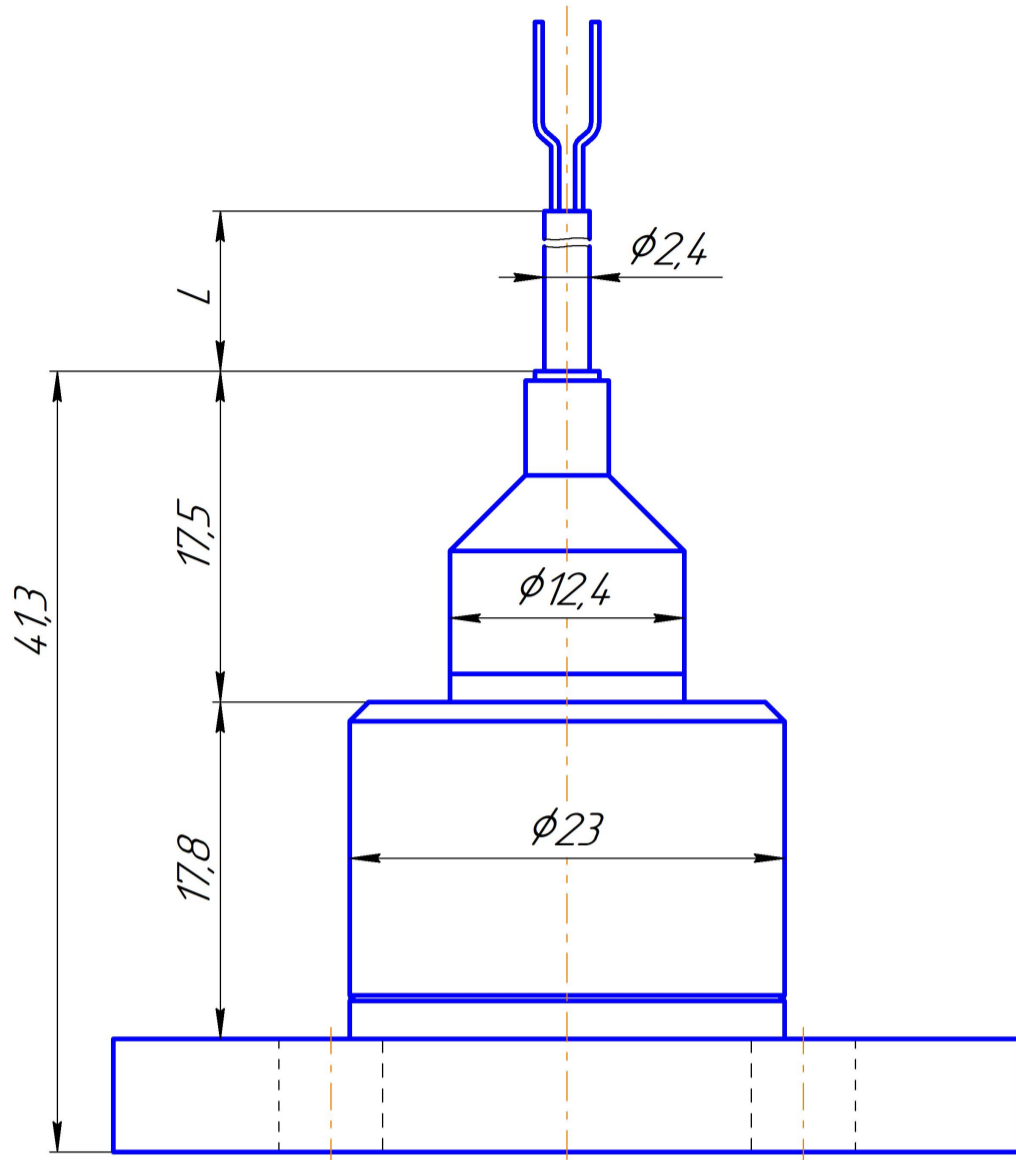


Кабель (L, мм) – полностью не показан.

Рис.1 – 1С210ТА-2

ГТБВ.402152.025 ГЧ



Справ. №	Перв. примен.
----------	---------------

Инд. № подл.	Взам. инв. №	Инд. № докл.	Подп. и дата

1 Размеры для справок;
2 L, мм – по требованию (по умолчанию = 1м.).

Изм.	Лист	№ докум.	Подп.	Дата
Разраб.	Панкратов	Артгур	11.02.2022	
Пров.	Ситников			
Т.контр.				
И.контр.	Новосёлов			
Утв.	Курпичёв			

ГТБВ.402152.025 ГЧ

Акселерометр 1С210ТА-XX
Габаритный чертёж

Лит.	Масса	Масштаб
	114,97 гр	2,5:1
Лист 1	Листов 2	

ООО "ГТ Лаб"