

Мб. № подл. Подл. и дата Взам. инв. № Инв. № одобр. Подл. и дата Справ. № Перв. примен.

ГТБВ.402152.016 ГЧ

A

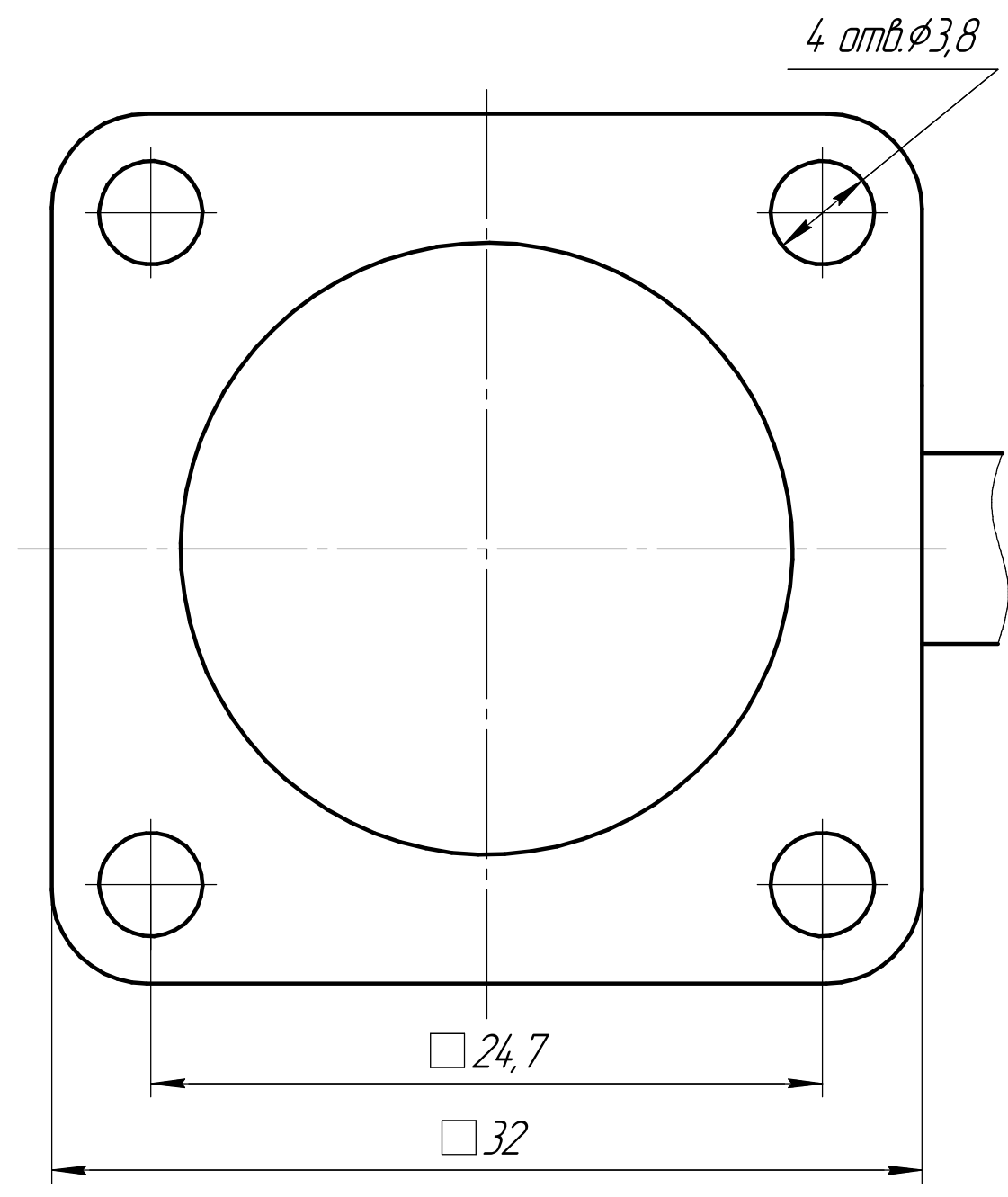
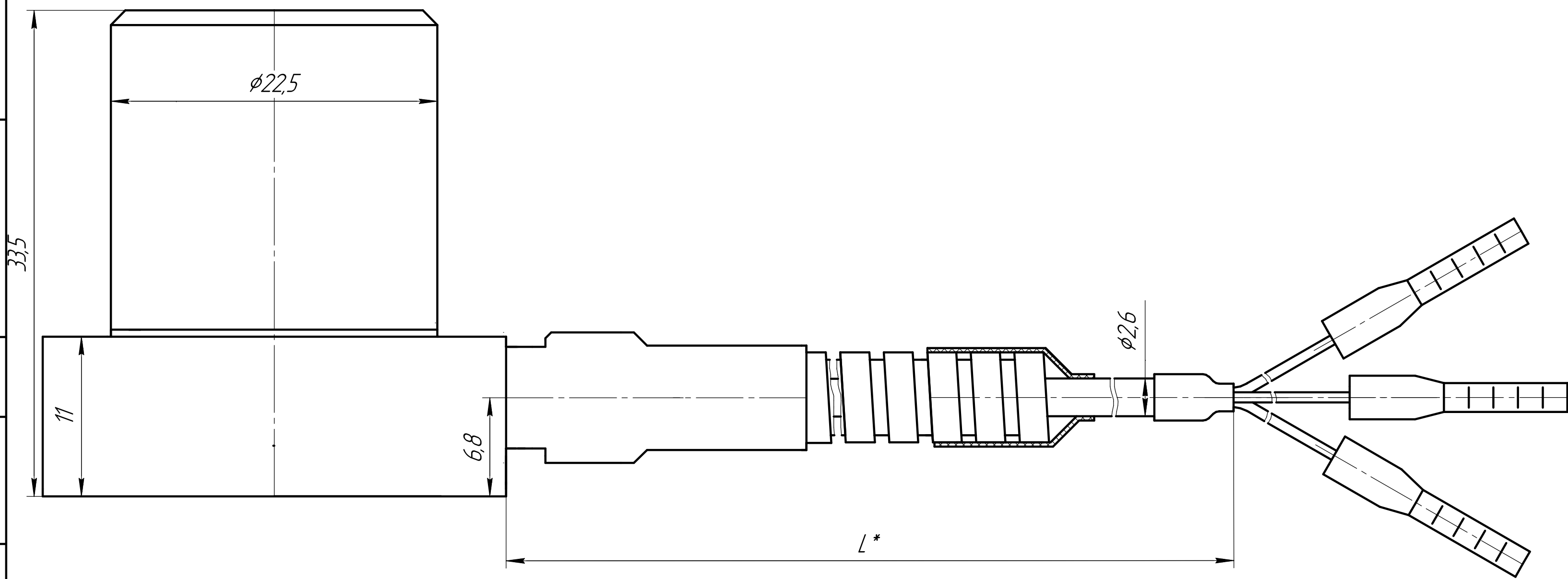
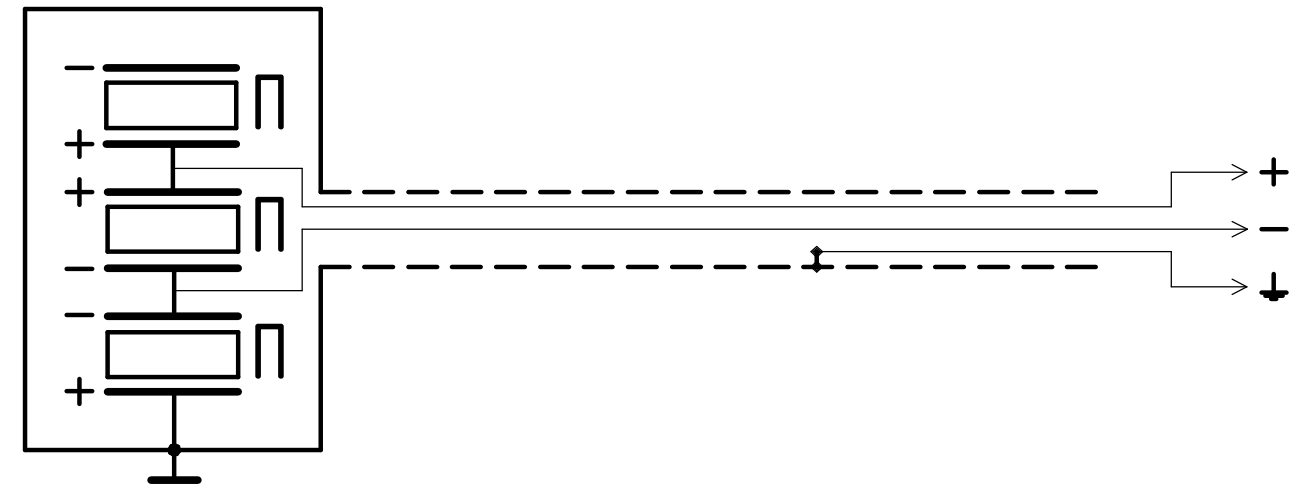


Схема электрическая соединений



Обозначение	Наименование	Коэффициент преобразования
ГТБВ.402152.016	1С204НМ-20	2 пКл/м*с ⁻²
ГТБВ.402152.016-01	1С204НМ-100	10 пКл/м*с ⁻²

1 * Длина по требованию заказчика

				ГТБВ.402152.016 ГЧ				
Изм.	Лист	№ докум.	Подп.	Дата	Акселерометр промышленный высокотемпературный 1С204НМ-XX	Лит.	Масса	Масштаб
Разраб.	Скобеев				Габаритный чертёж			4:1
Пров.						Лист	Листов	1
Т.контр.						GTLab		
Н.контр.	Ситников					Копировал		
Утв.	Кирпичев					Формат А4×3		