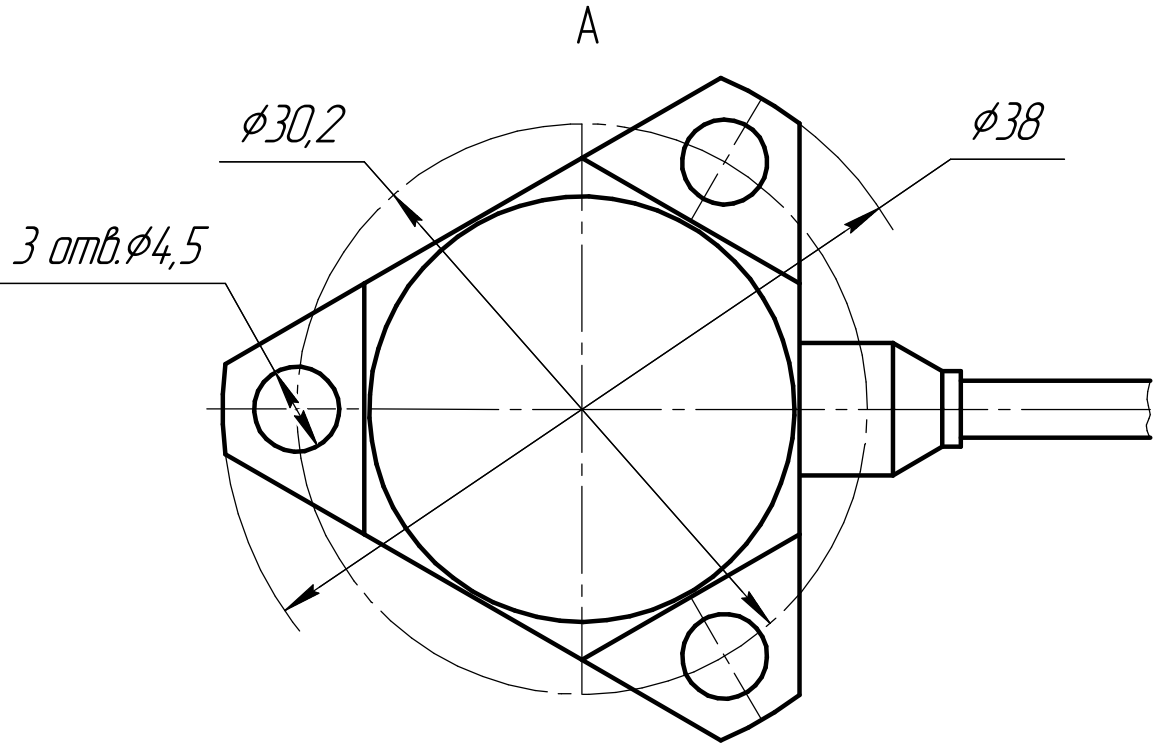
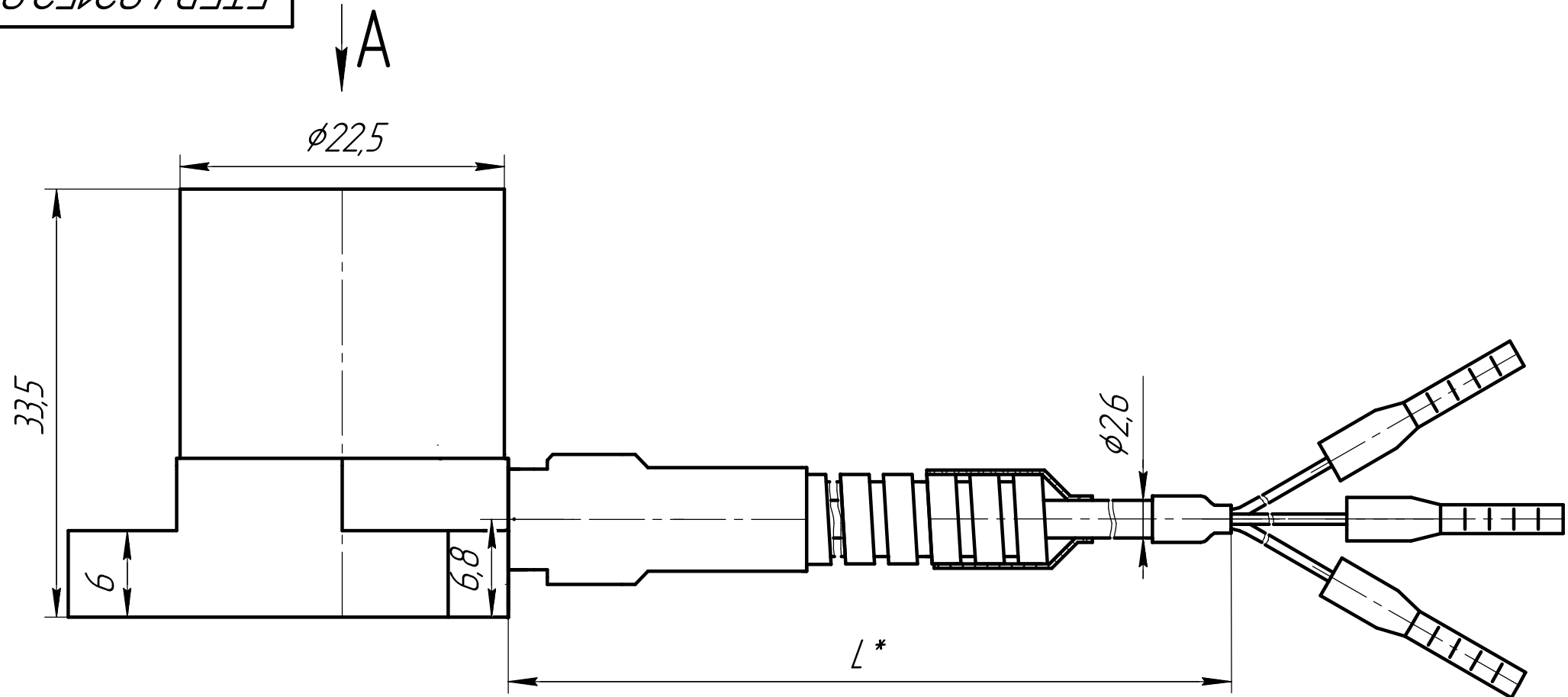


ГТБВ.402152.015 ГЧ

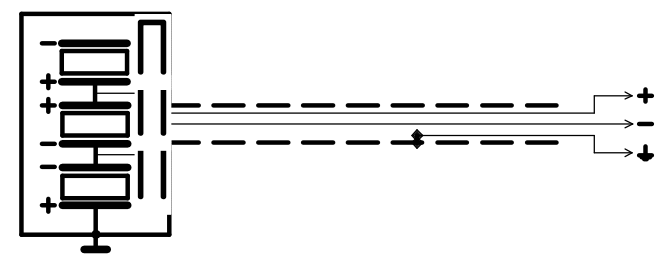
Перв. примен.
Справ. №
Подп. и дата
Инв. № дубл.
Взам. инв. №
Подп. и дата
Инв. № подл.



Обозначение	Наименование	Коэффициент преобразования
ГТБВ.402152.015	1С203НМ-20	2 пКл/м*с ⁻²
ГТБВ.402152.015-01	1С203НМ-100	10 пКл/м*с ⁻²

1 * Длина по требованию заказчика

Схема электрическая соединений



				ГТБВ.402152.015 ГЧ				
Изм.	Лист	№ докум.	Подп.	Дата	Акселерометр промышленный высокотемпературный 1С203НМ-XX Габаритный чертёж	Лит.	Масса	Масштаб
Разраб.	Скобеев							4:1
Проб.						Лист	Листов	1
Т.контр.								
Н.контр.	Ситников							
Утв.	Курпичев							

GTLab