

ГТБВ.402152.013ГЧ

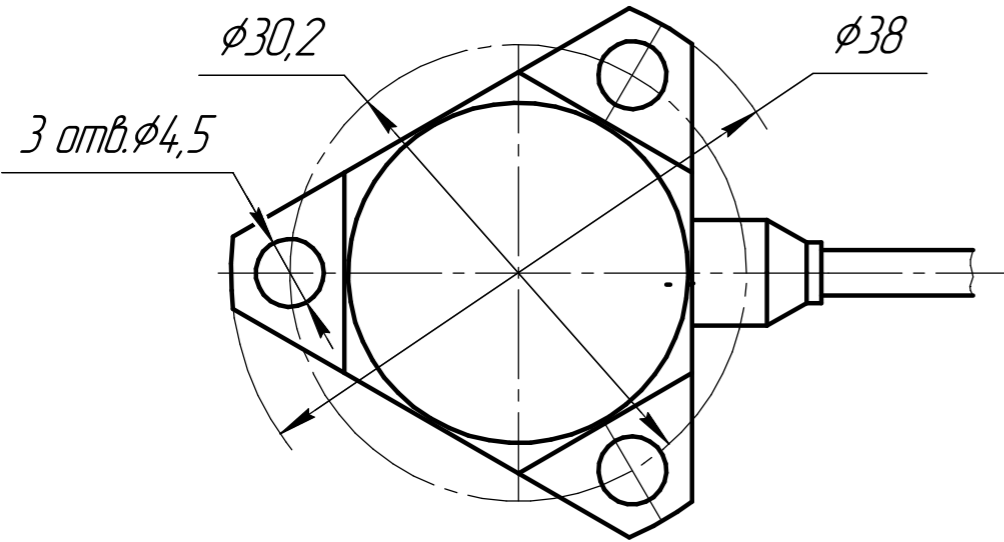
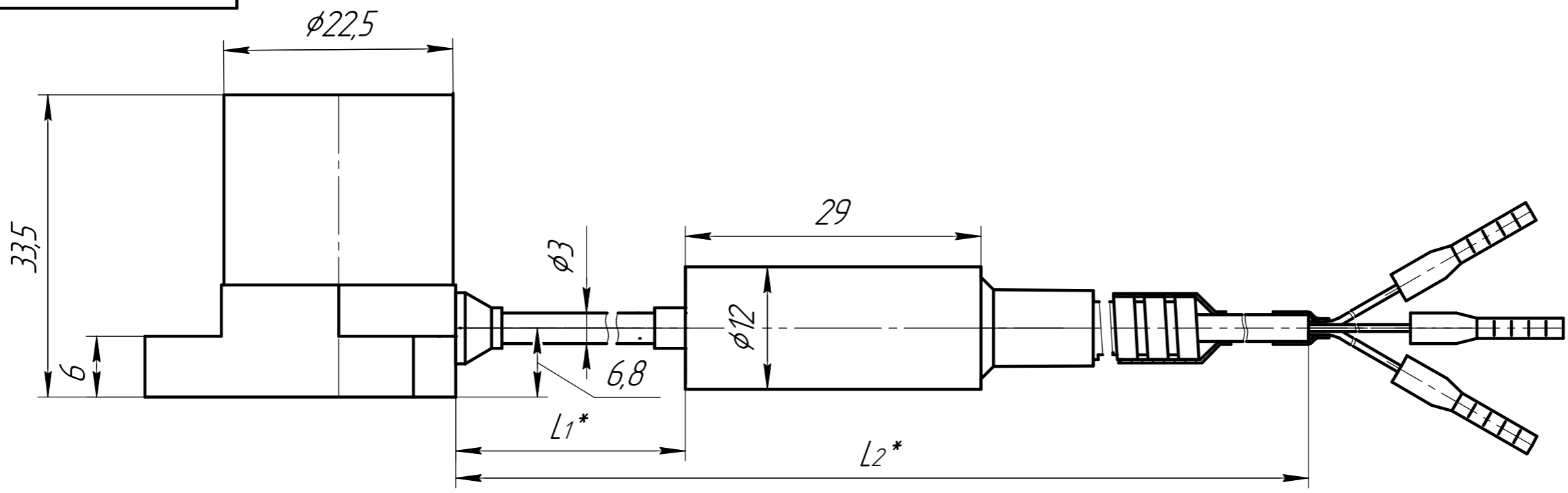
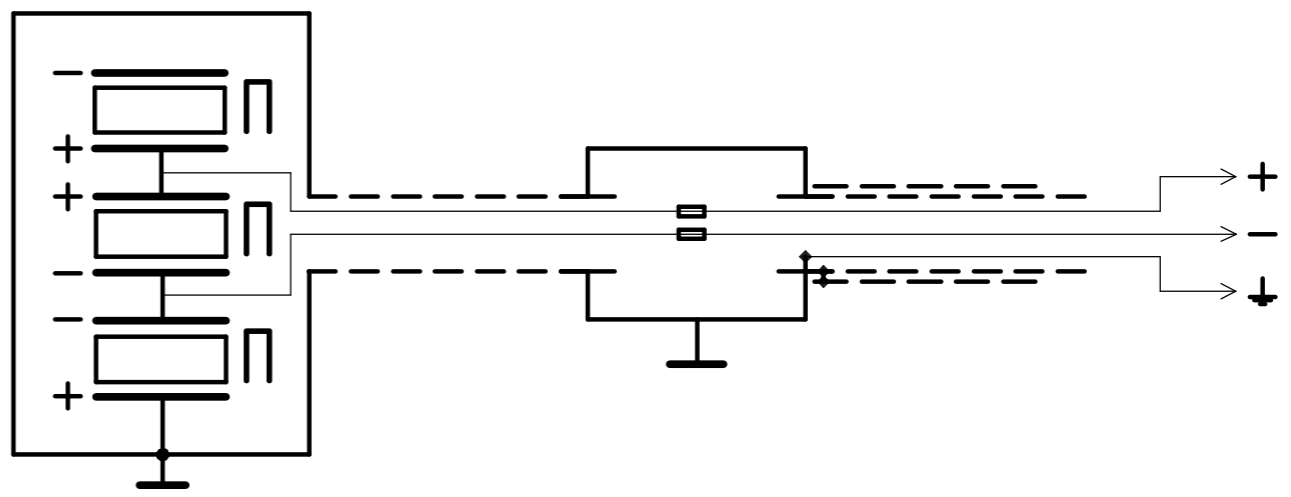


Схема электрическая соединений



1 * Длина по требованию заказчика

Обозначение	Наименование	Коэффициент преобразования
ГТБВ.402152.013	1С201НА-2	0,2 пКл/м*с ⁻²
ГТБВ.402152.013-01	1С201НА-5	0,5 пКл/м*с ⁻²

				ГТБВ.402152.013ГЧ				
Изм.	Лист	№ докум.	Подп.	Дата	Акселерометр промышленный высокотемпературный 1С201НА-XX Габаритный чертёж	Лит.	Масса	Масштаб
Разраб.	Скобеев							2:1
Проб.						Лист	Листов	1
Т.контр.					GTLab			
Н.контр.	Ситников				Формат А3			
Утв.	Курпичёв				Копировал			

Перв. примен.
 Справ. №
 Подп. и дата
 Инв. № дораб.
 Взам. инв. №
 Подп. и дата
 Инв. № подл.