

Рис. 2

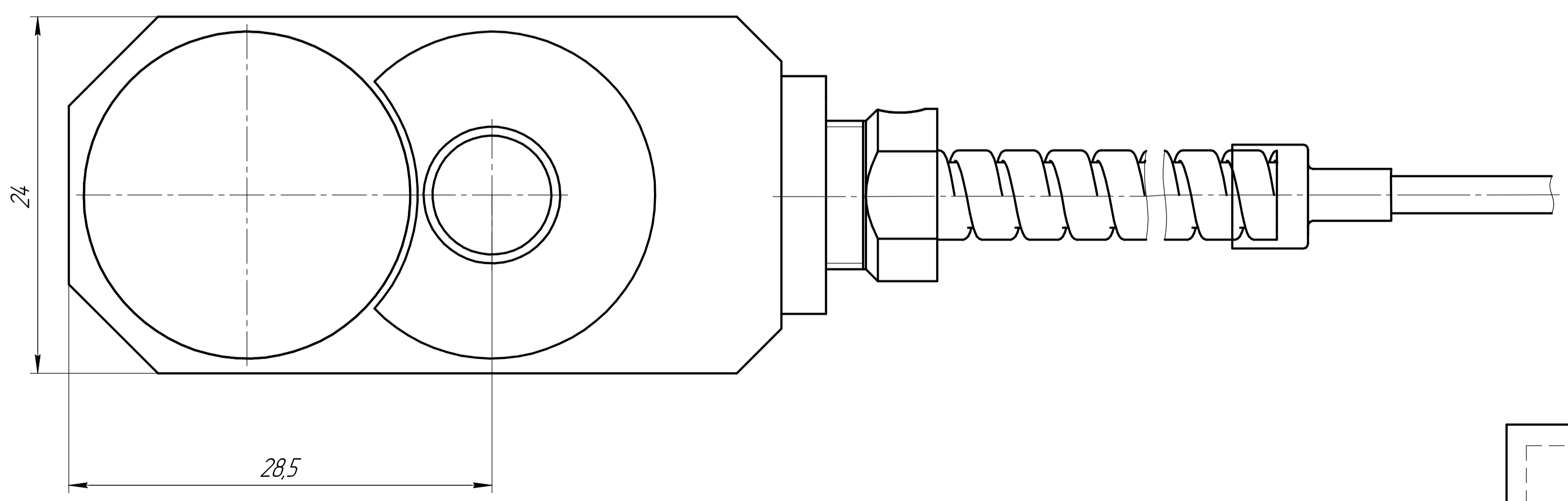
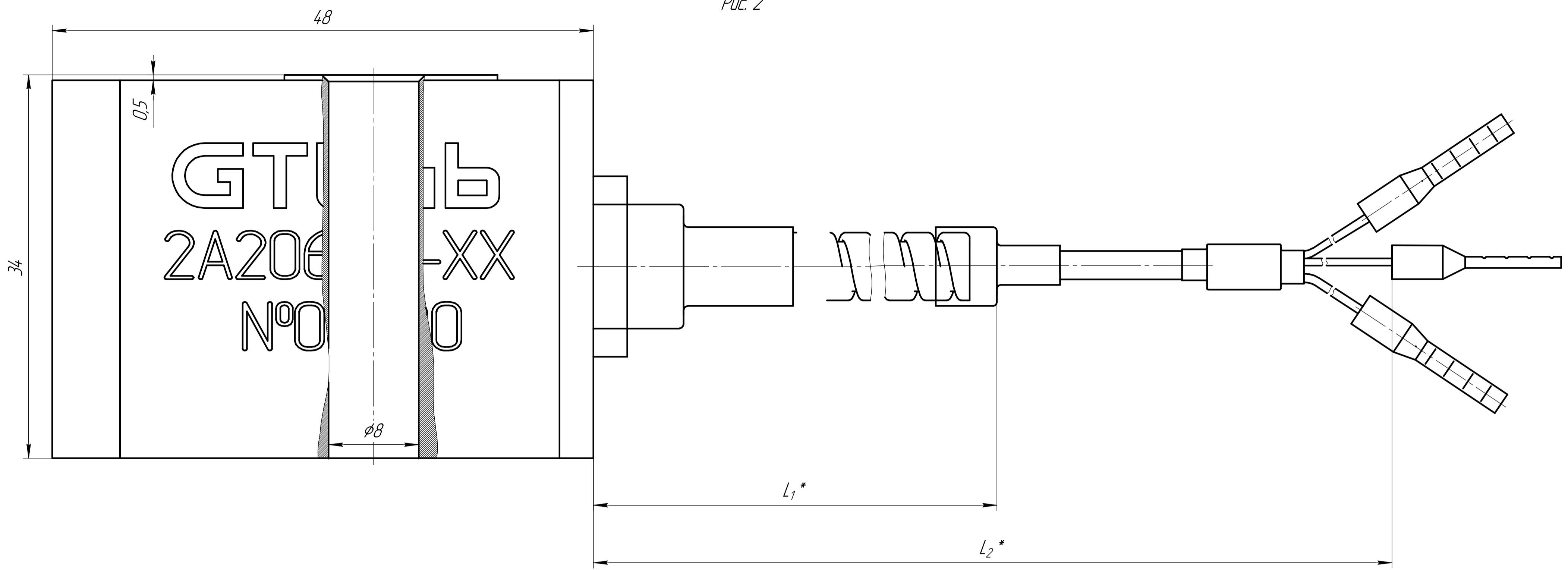
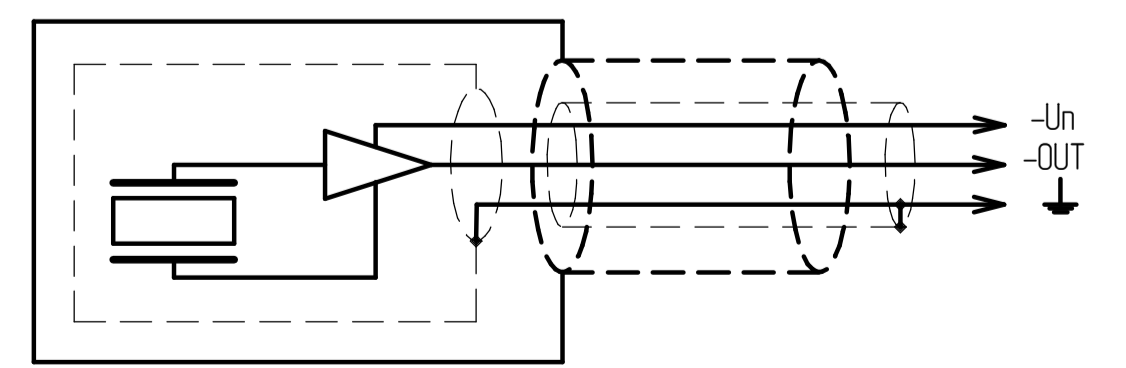
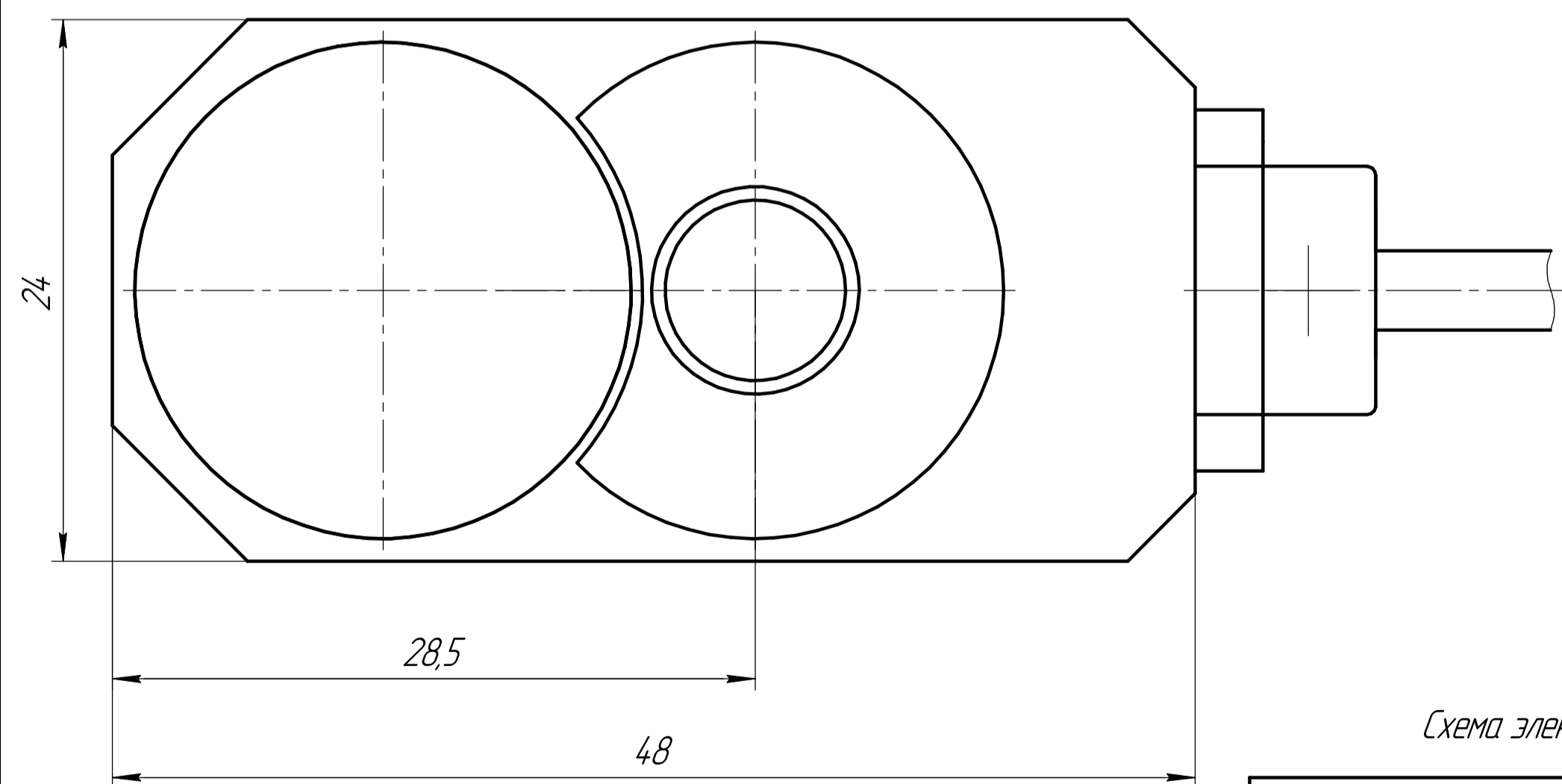
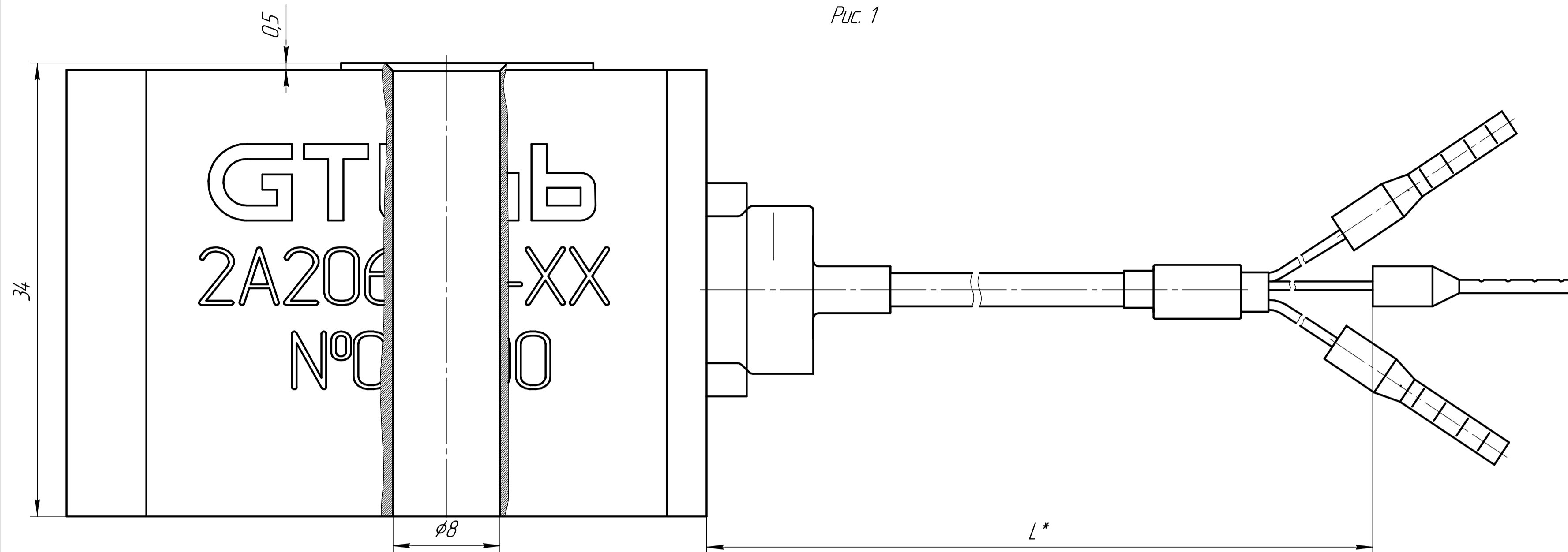


Схема электрическая соединений



Изм. №	Подп.	Изм. №	Подп.
Взам. инв. №	Изм. №	Изм. №	Подп.
Подп.	Дата	Подп.	Дата

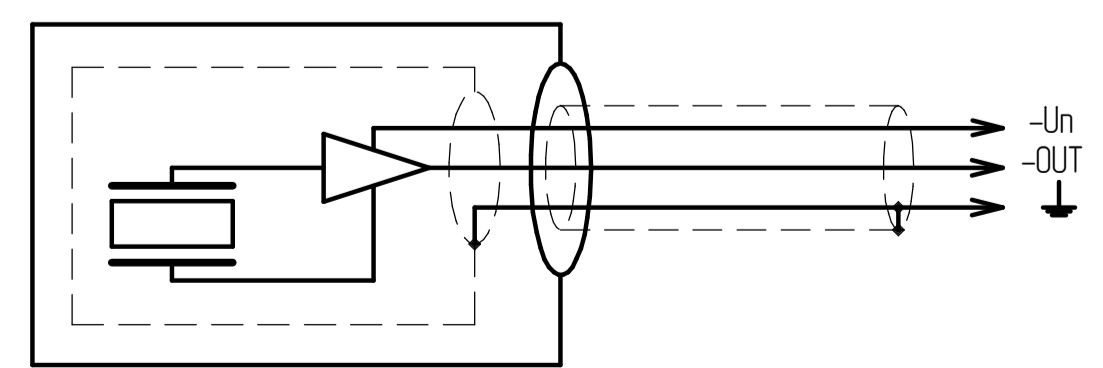
Рис. 1



Обозначение	Наименование	Рис.	Коэффициент преобразования
ГТБВ.4.3364.2.010	2A206HA-20	1	0,8мА·с/мм
ГТБВ.4.3364.2.010-01	2A206HA-40	1	0,4мА·с/мм
ГТБВ.4.3364.2.010-02	2A206HA-80	1	0,2мА·с/мм
ГТБВ.4.3364.2.010-03	2A206HA-160	1	0,1мА·с/мм
ГТБВ.4.3364.2.010-04	2A206HA-200	1	0,08мА·с/мм
ГТБВ.4.3364.2.010-05	2A206HM-20	2	0,8мА·с/мм
ГТБВ.4.3364.2.010-06	2A206HM-40	2	0,4мА·с/мм
ГТБВ.4.3364.2.010-07	2A206HM-80	2	0,2мА·с/мм
ГТБВ.4.3364.2.010-08	2A206HM-160	2	0,1мА·с/мм
ГТБВ.4.3364.2.010-09	2A206HM-200	2	0,08мА·с/мм

- 1 * L-по требованиям заказчика.
- 2 Датчик крепить винтом из комплекта поставки с моментом 3,8..4 Н·м, контрить клеем.
- 3 Поверхность объекта испытаний, на которую устанавливается датчик, должна быть выполнена с допуском плоскостности 0,05, с шероховатостью $\sqrt{Ra}2,5$

Схема электрическая соединений



ГТБВ.4.3364.2.010ГЧ				Лист	Масса	Масштаб
Изм.	Лист	№ докум.	Подп.	Дата		4:1
Разраб.	Ситников					
Проб.	Новоселов					
Т.контр.						
Н.контр.						
Утв.	Курличев					
Датчик виброскорости 2A206XX-XX				Лист 1	Листов 2	
Габаритный чертеж				GTLab		

Перв. примен.
Справ. №
Подп. и дата
Инд. № дробл.
Взам. инд. №
Подп. и дата
Инд. № подл.