

Рис. 1

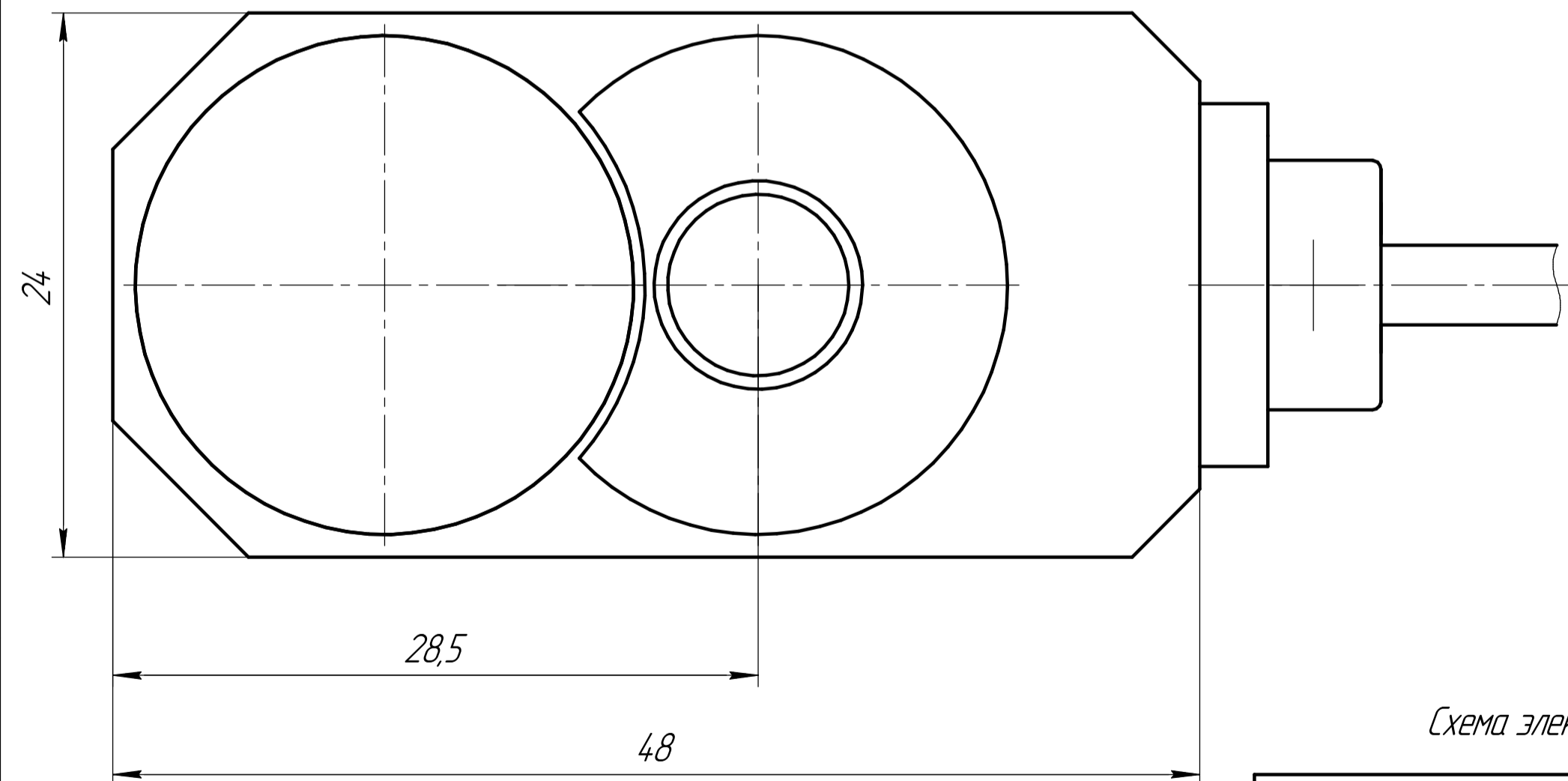
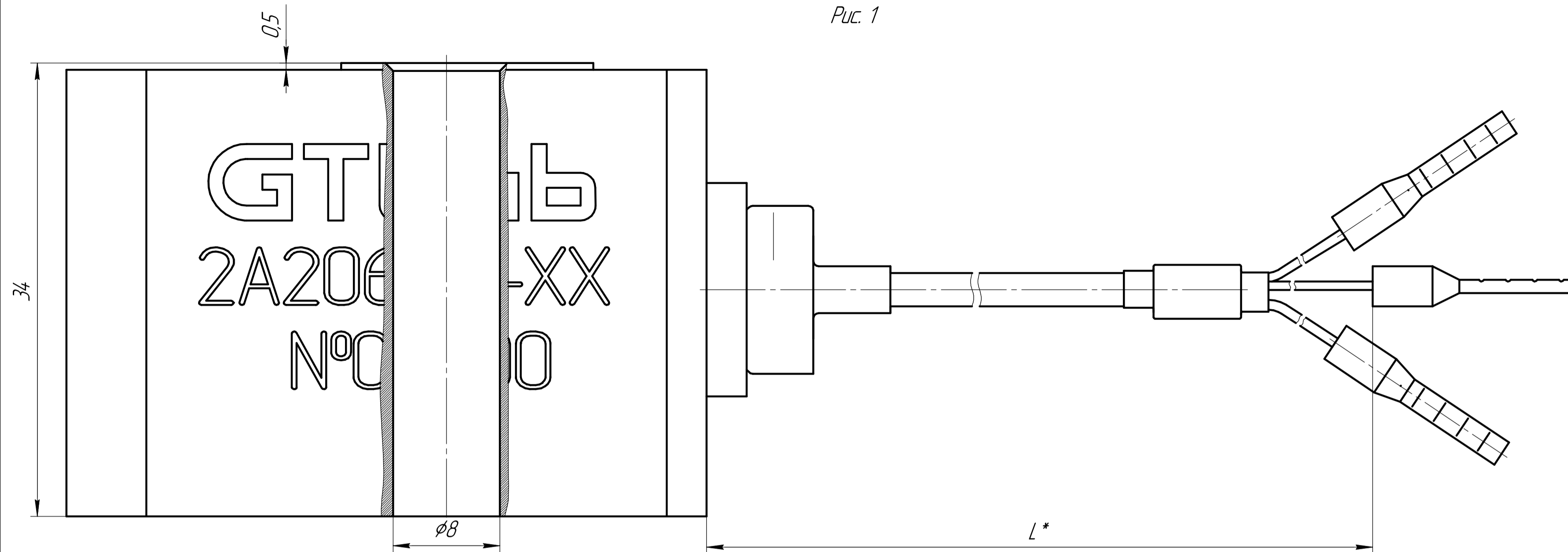
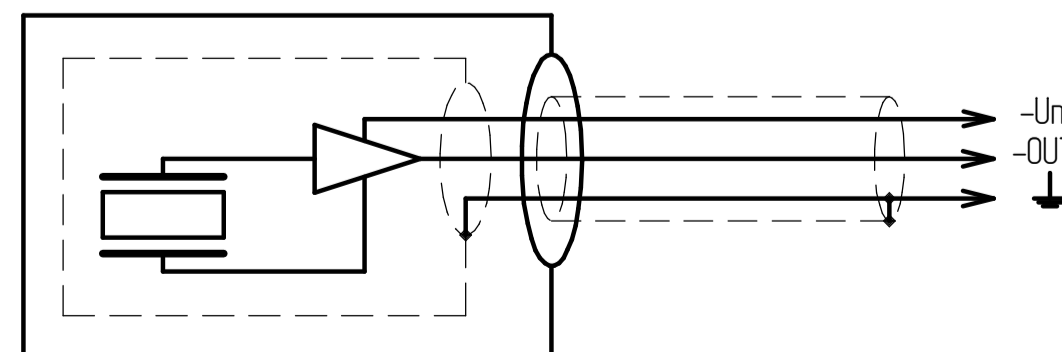


Схема электрическая соединений



Обозначение	Наименование	Рис.	Коэффициент преобразования
ГТБВ.4.3364.2.010	2A206HA-20	1	0,8мА·с/мм
ГТБВ.4.3364.2.010-01	2A206HA-40	1	0,4мА·с/мм
ГТБВ.4.3364.2.010-02	2A206HA-80	1	0,2мА·с/мм
ГТБВ.4.3364.2.010-03	2A206HA-160	1	0,1мА·с/мм
ГТБВ.4.3364.2.010-04	2A206HA-200	1	0,08мА·с/мм
ГТБВ.4.3364.2.010-05	2A206HM-20	2	0,8мА·с/мм
ГТБВ.4.3364.2.010-06	2A206HM-40	2	0,4мА·с/мм
ГТБВ.4.3364.2.010-07	2A206HM-80	2	0,2мА·с/мм
ГТБВ.4.3364.2.010-08	2A206HM-160	2	0,1мА·с/мм
ГТБВ.4.3364.2.010-09	2A206HM-200	2	0,08мА·с/мм

- 1 \* L-по требованиям заказчика.
- 2 Датчик крепить винтом из комплекта поставки с моментом 3,8..4 Н·м, контрить клеем.
- 3 Поверхность объекта испытаний, на которую устанавливается датчик, должна быть выполнена с допуском плоскостности 0,05, с шероховатостью  $\sqrt{Ra}2,5$

ГТБВ.4.3364.2.010ГЧ				Лист	Масса	Масштаб
Изм.	Лист	№ докум.	Подп.	Дата		4:1
Разраб.	Ситников					
Проб.	Новоселов					
Т.контр.						
Н.контр.						
Утв.	Курличев					
Датчик виброскорости 2A206XX-XX				Лист 1	Листов 2	
Габаритный чертёж				GTLab		

Перв. примен.  
Справ. №  
Подп. и дата  
Инд. № дробл.  
Взам. инд. №  
Подп. и дата  
Инд. № подл.

Рис. 2

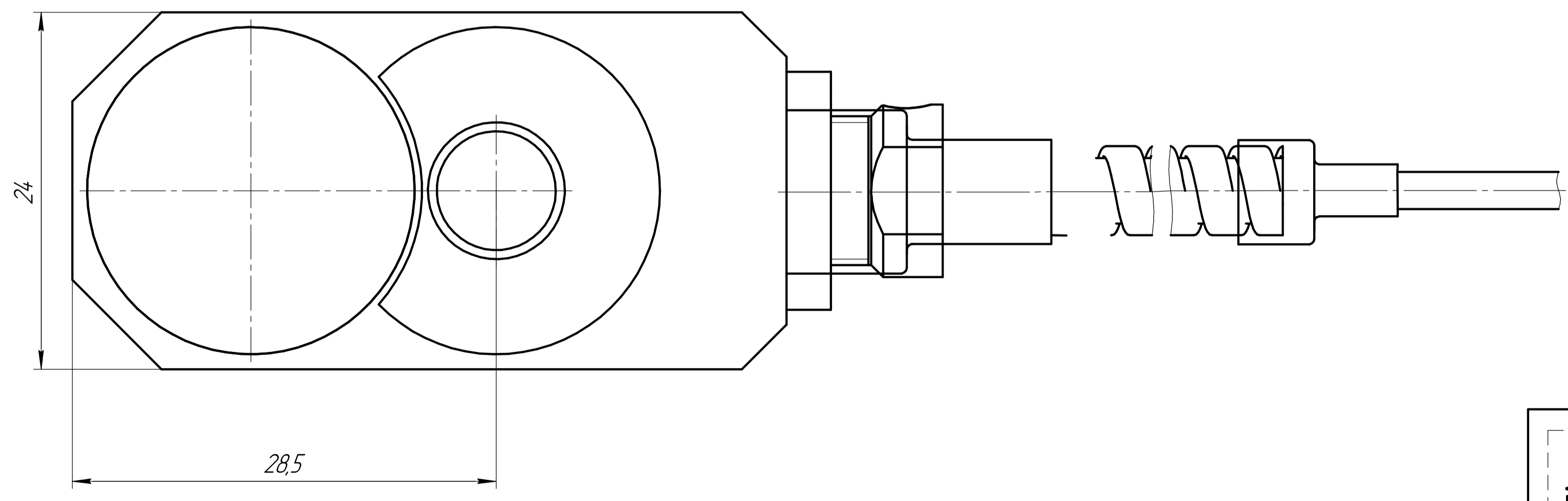
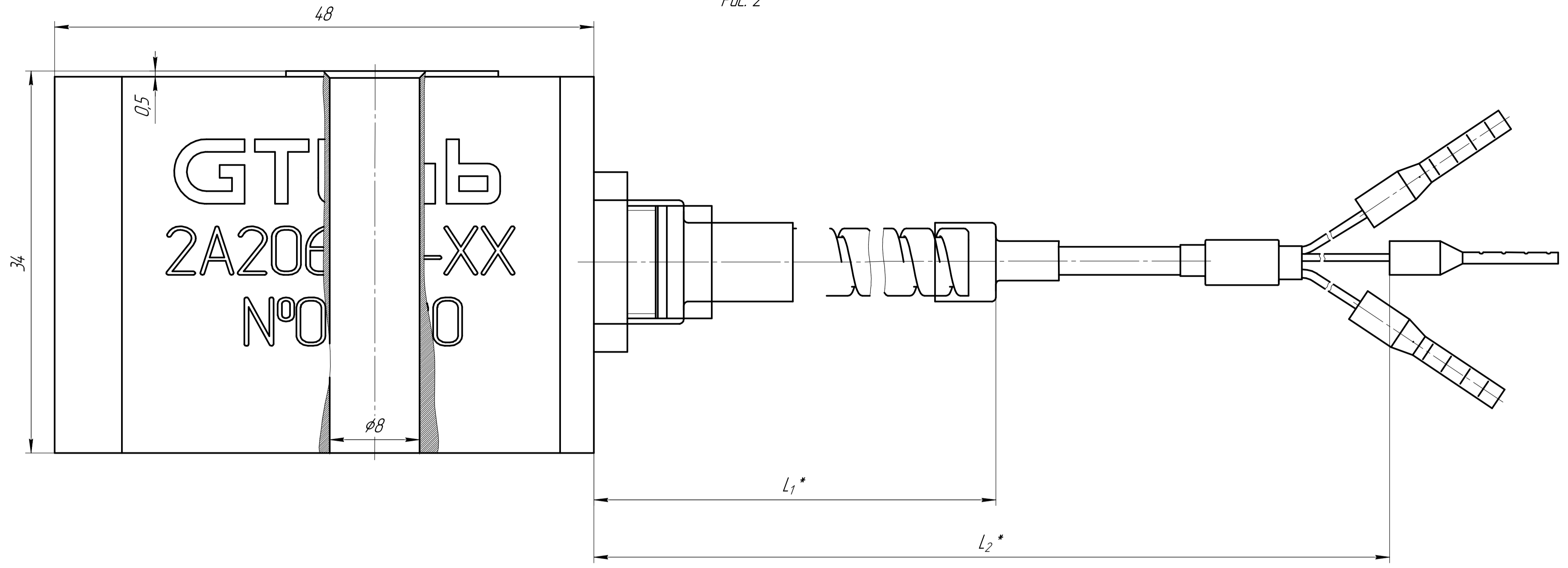
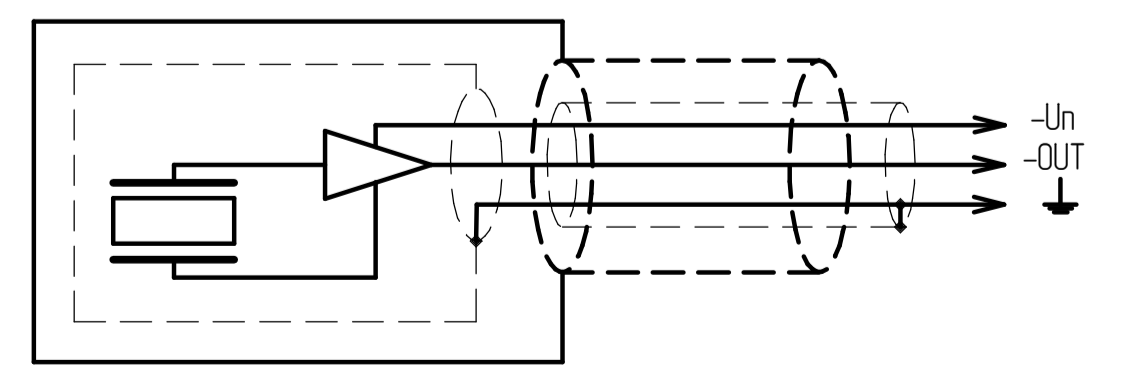


Схема электрическая соединений



Инд. № подл.	Взам. инд. №	Инд. № дилл.	Подп. и дата