

ГТБВ.43364.2.005 СБ

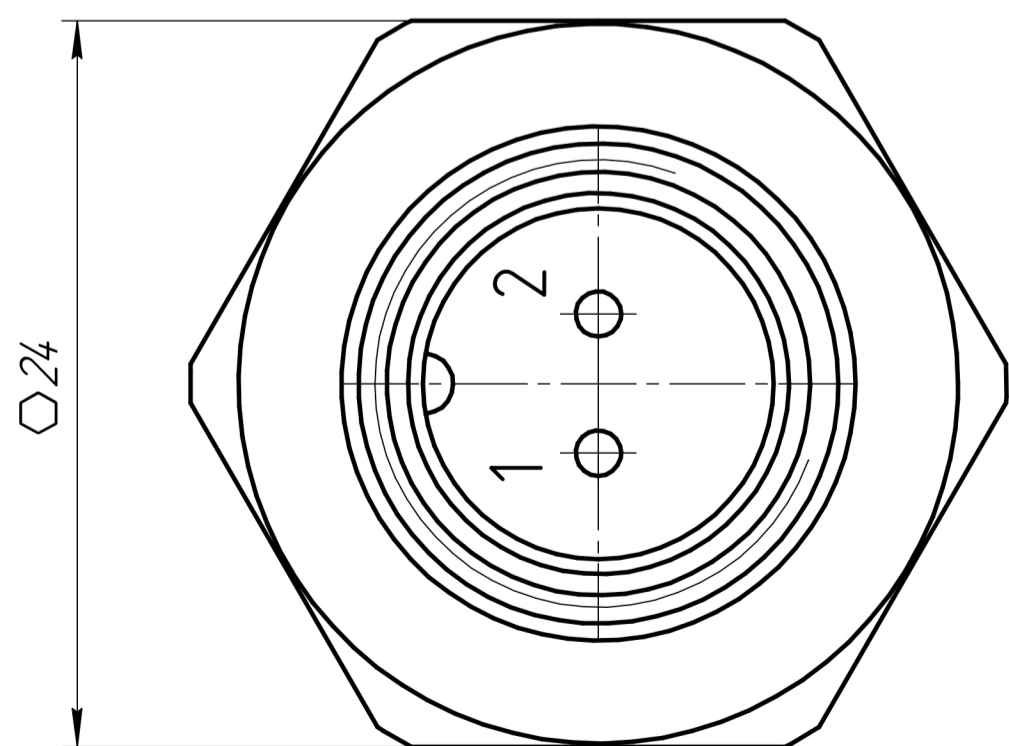
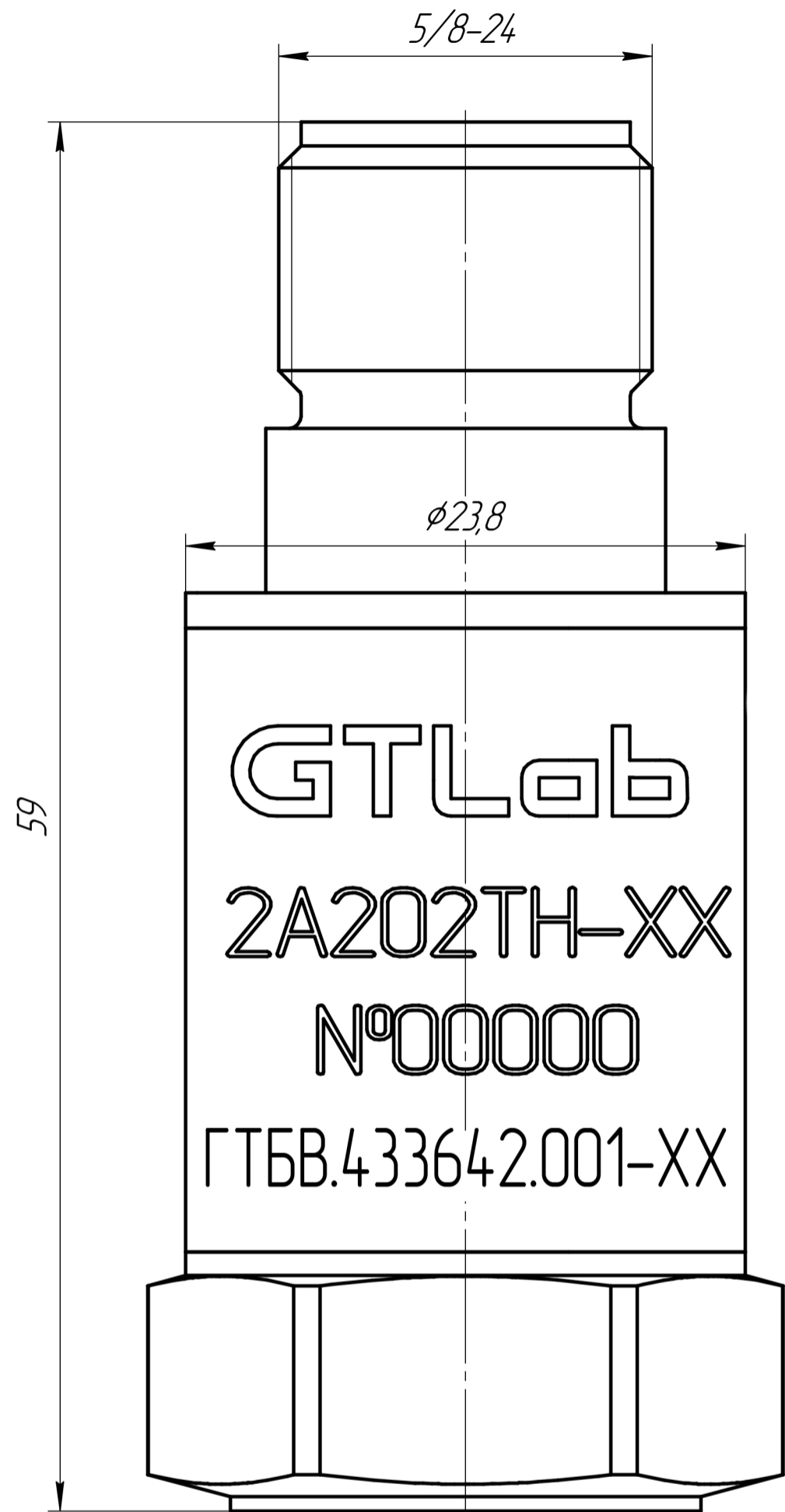


Схема электрическая соединений

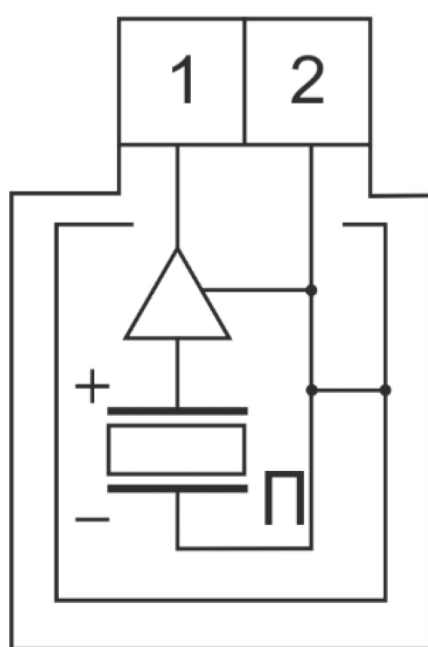


Рис. 1

Ex EAC
 0Ex ia IIC T6...T5 Ga
 000
 №EAЭС-RU.XXXXXXXXXXX/XX

Обозначение	Наименование	Маркировка взрывозащиты и температурный диапазон
ГТБВ.4.3364.2.005	2A202TH-20	0Ex ia IIC T6...T5 Ga -40...+80°C
ГТБВ.4.3364.2.005-01	2A202TH-40	
ГТБВ.4.3364.2.005-02	2A202TH-80	
ГТБВ.4.3364.2.005-03	2A202TH-160	
ГТБВ.4.3364.2.005-04	2A202TH-200	1Ex d IIC T6...T5 -40...+85°C
ГТБВ.4.3364.2.005-05	2A202TH-20	
ГТБВ.4.3364.2.005-06	2A202TH-40	
ГТБВ.4.3364.2.005-07	2A202TH-80	
ГТБВ.4.3364.2.005-08	2A202TH-160	0Ex ia IIC T6...T4 Ga -40...+120°C
ГТБВ.4.3364.2.005-09	2A202TH-200	
ГТБВ.4.3364.2.005-10	2A202TH-20(T)	
ГТБВ.4.3364.2.005-11	2A202TH-40(T)	
ГТБВ.4.3364.2.005-12	2A202TH-80(T)	
ГТБВ.4.3364.2.005-13	2A202TH-160(T)	
ГТБВ.4.3364.2.005-14	2A202TH-200(T)	

Рис. 2

U_i: 26,4 В C_i: 0,05 нФ
 I_i: 100 мА L_i: 0,1 мГн
 -40°C ≤ T_a < +80°C

Перв. примен.
 Спроб. №
 Подп. и дата
 Инв. № дил.
 Инв. № дил.
 Взам. инв. №
 Подп. и дата
 Инв. № подл.

ГТБВ.4.3364.2.005 СБ				Лист	Масса	Масштаб
Изм.	Лист	№ докум.	Подп.	Дата	4:1	1
Разраб.	Ситников			02.09.20		
Проб.	Корпичев				Лист	Листов
Т.контр.						
Н.контр.						
Утв.	Корпичев				GTLab	