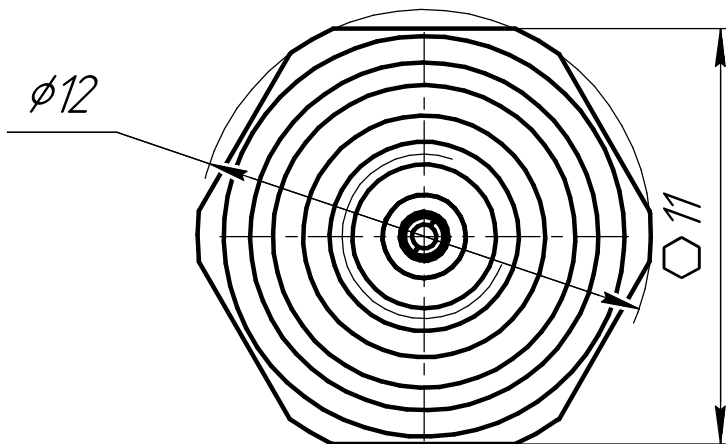
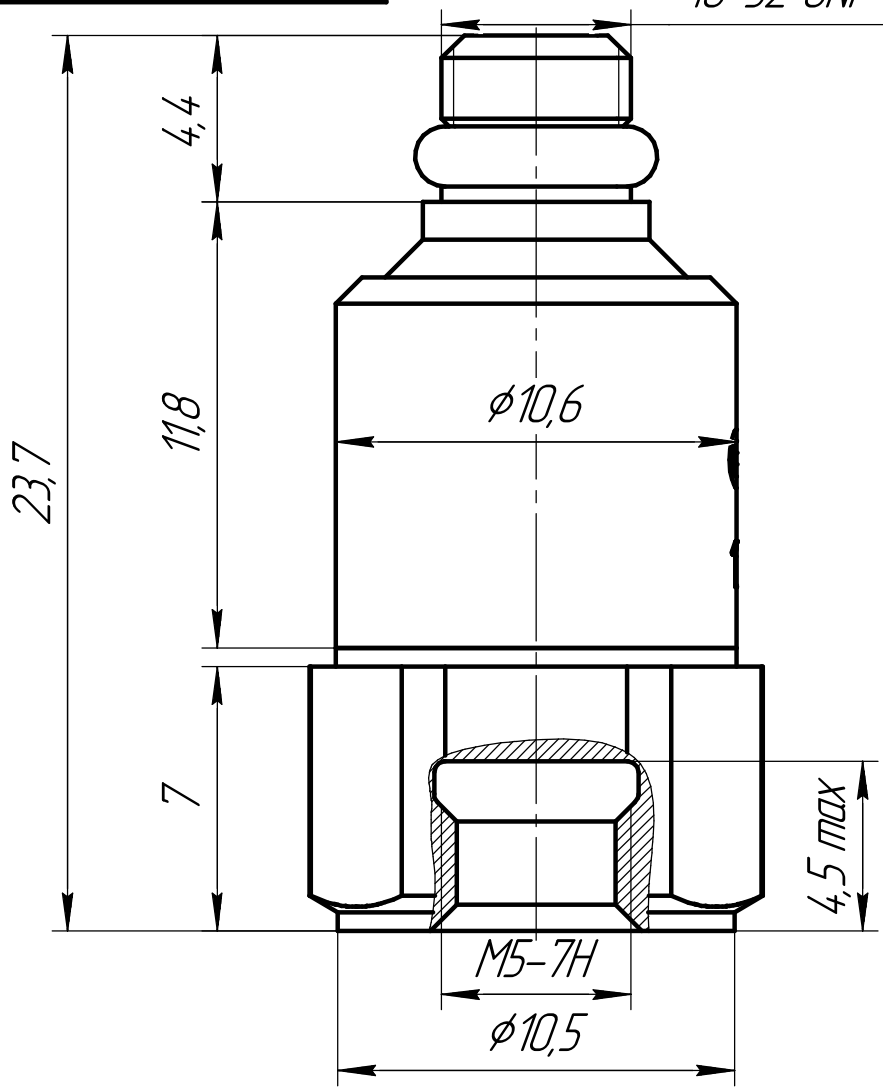


Рис. 2

10-32 UNF



Инд. № подл.	Подп. и дата	Взам. инв. №	Инд. № д/д	Подп. и дата	Лист
					2
Изм.	Лист	№ докум.	Подп.	Дата	

Копировал

Формат А4