

Рис. 2

ГТБВ.402152.004 ГЧ

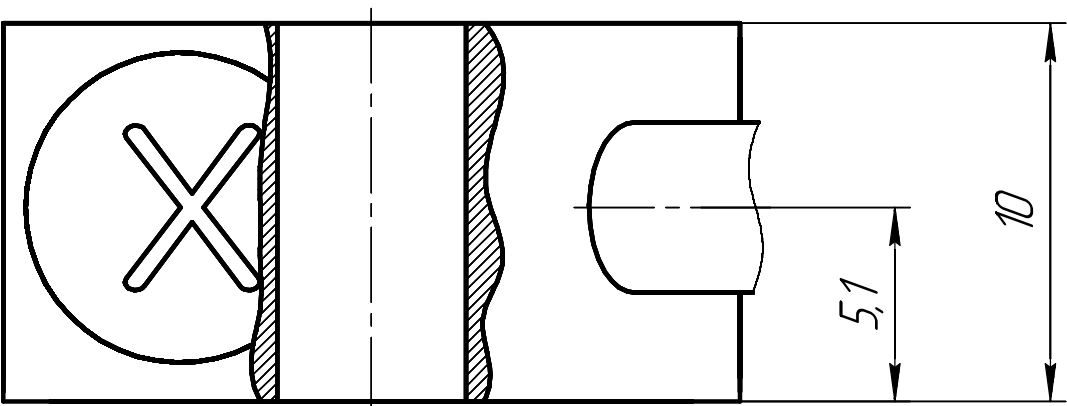
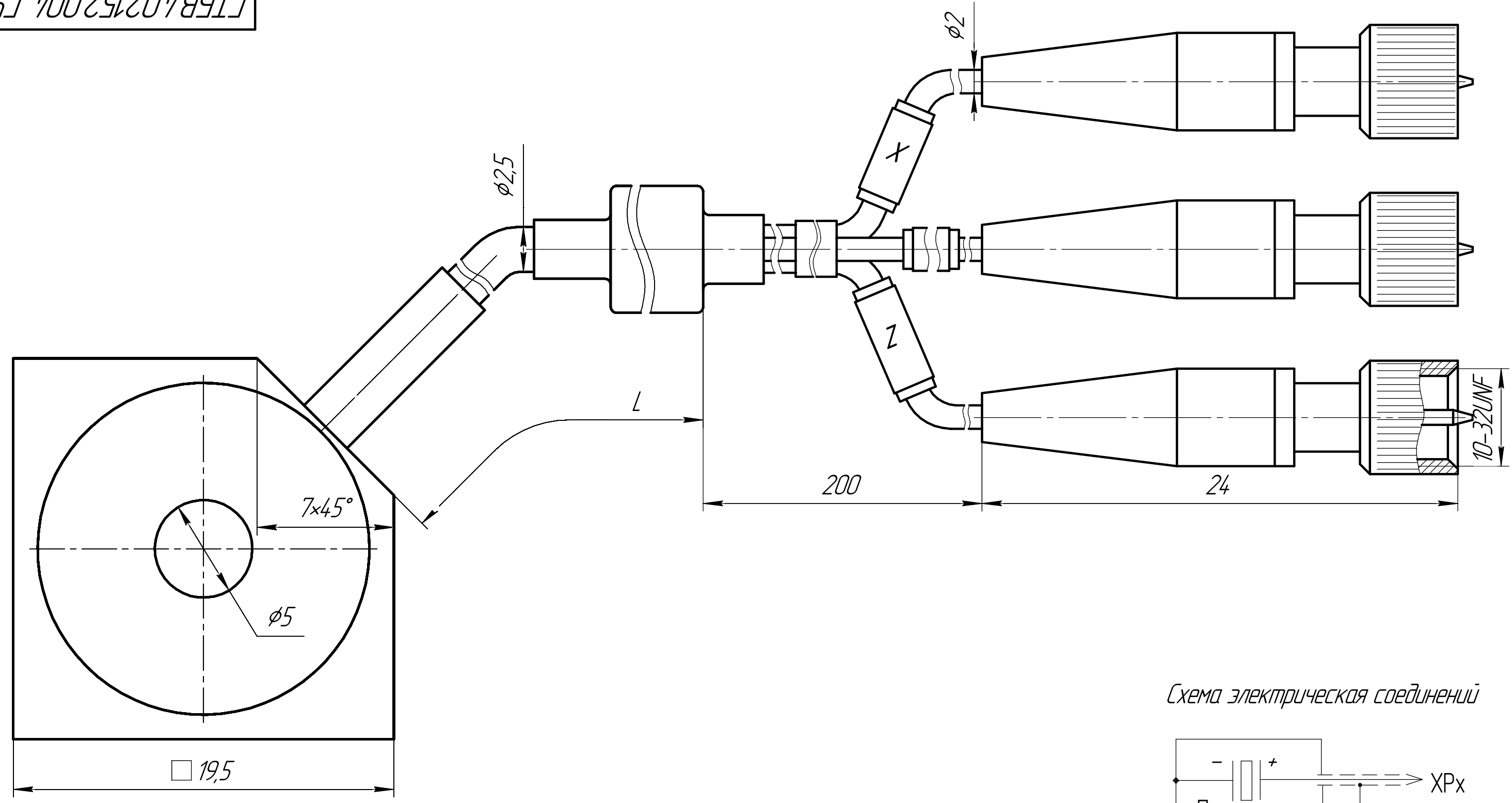
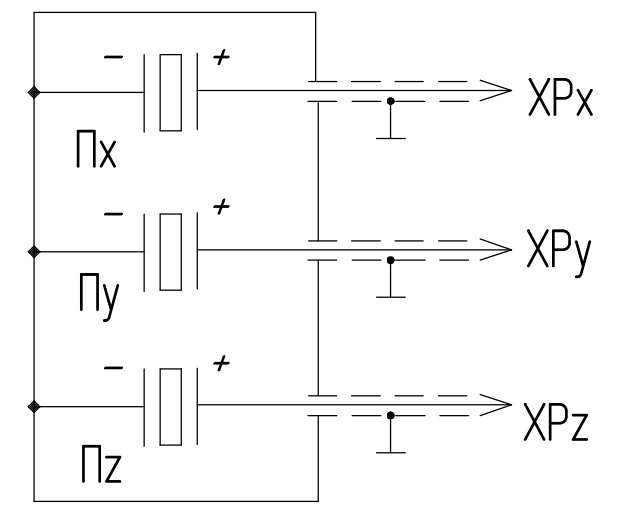


Схема электрическая соединений



Изм. №	Подп.	Дата
Взам. инв. №	Инд. №	дирл.
Подп.	Дата	
Инд. №	Подп.	Дата

Изм.	Лист	№ докум.	Подп.	Дата
------	------	----------	-------	------

ГТБВ.402152.004 ГЧ

Копировал

Формат А3

ГТБВ.402152.004 ГЧ

Рис. 1

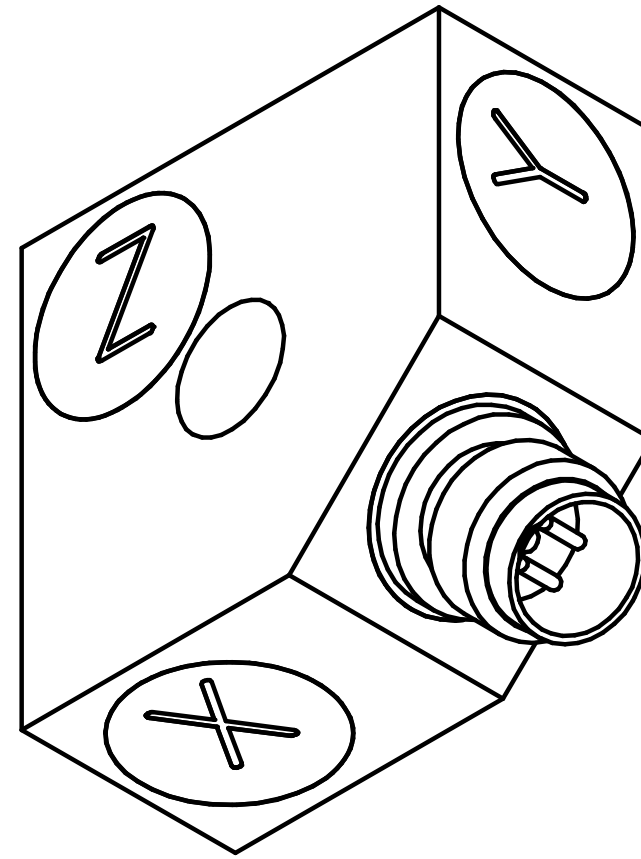
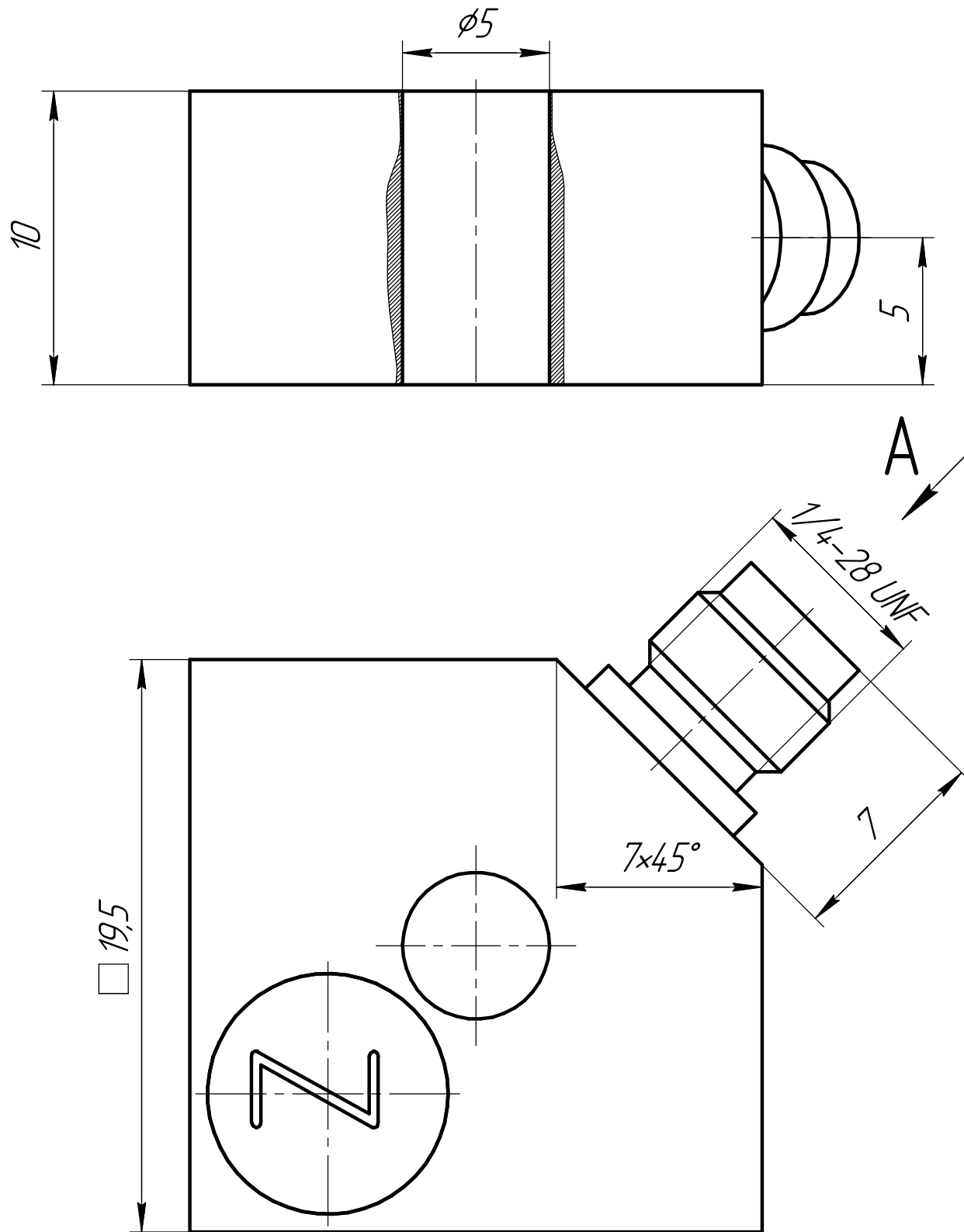
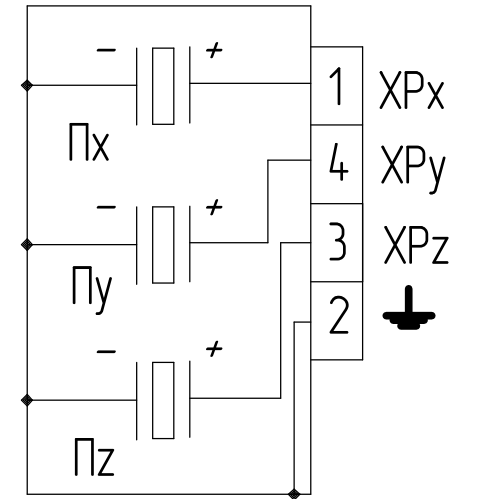
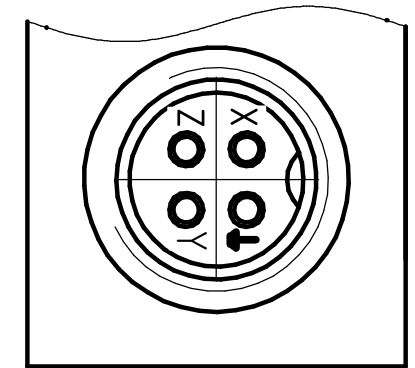


Схема электрическая соединений



A-O



- 1 L-определяет заказчик.
- 2 Размеры для справок.
- 3 Акселерометр крепить винтом из комплекта поставки с моментом 1,3...1,5 Н·м, конtringить клеем.
- 4 Поверхность объекта испытаний, на которую устанавливается акселерометр, должна быть выполнена с допуском плоскостности 0,05, с шероховатостью $\sqrt{Ra}2,5$

Перв. примен.

Справ. №

Подп. и дата

Инд. № дораб.

Взам. инв. №

Подп. и дата

Инд. № подл.

Обозначение	Наименование	Рис.	Примечание
ГТБВ.402152.004	1С151НС-10	1	Вилка СОЗВ
-01	1С151НА-10	2	Кабель с 3 СО2
-02	1С151НА-10	3	Свободные выводы

				ГТБВ.402152.004 ГЧ				
Изм.	Лист	№ докум.	Подп.	Дата	Акселерометр 1С151ХХ-10 Габаритный чертеж	Лит.	Масса	Масштаб
Разраб.	Ситников							5:1
Проб.	Новоселов					Лист 1	Листов 3	
Т.контр.					GTLab			
Н.контр.					Формат А3			
Утв.	Курпичев				Копировал			

Рис.3

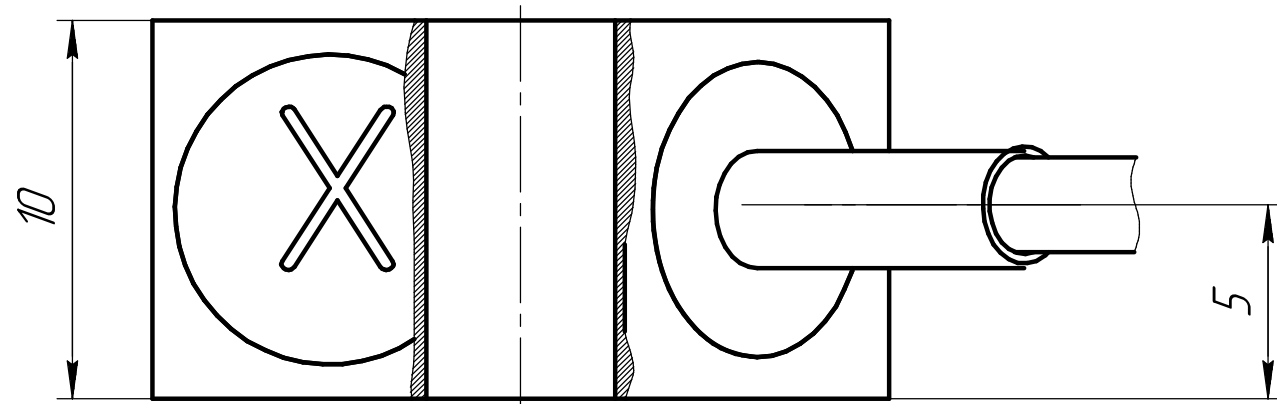
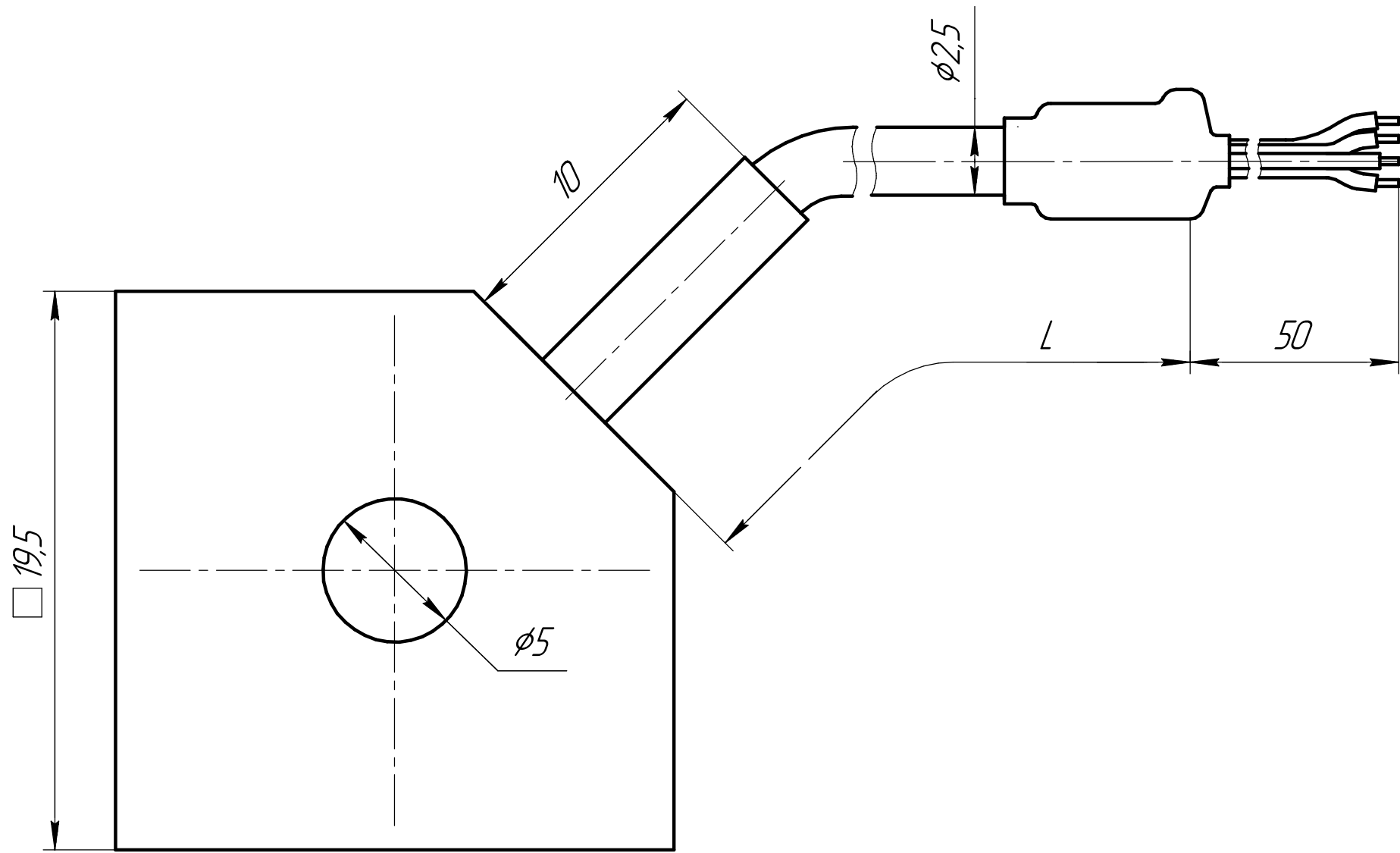
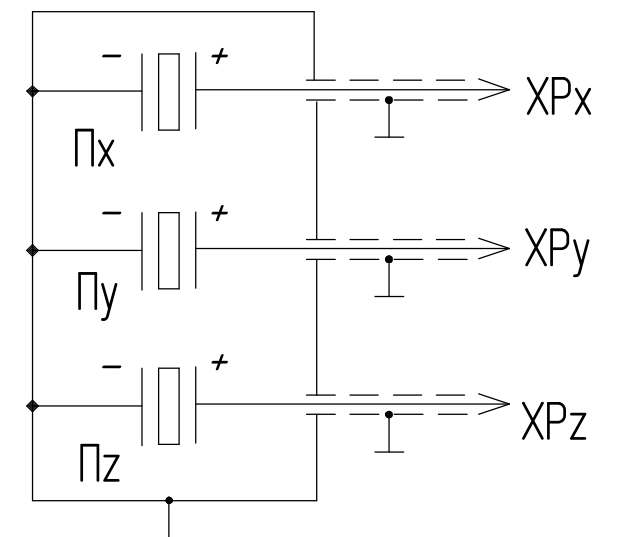


Схема электрическая соединений



Изм. №	Изм. №	Изм. №	Изм. №	Изм. №
Изм. №	Изм. №	Изм. №	Изм. №	Изм. №
Изм. №	Изм. №	Изм. №	Изм. №	Изм. №
Изм. №	Изм. №	Изм. №	Изм. №	Изм. №
Изм. №	Изм. №	Изм. №	Изм. №	Изм. №

Изм.	Лист	№ докум.	Подп.	Дата